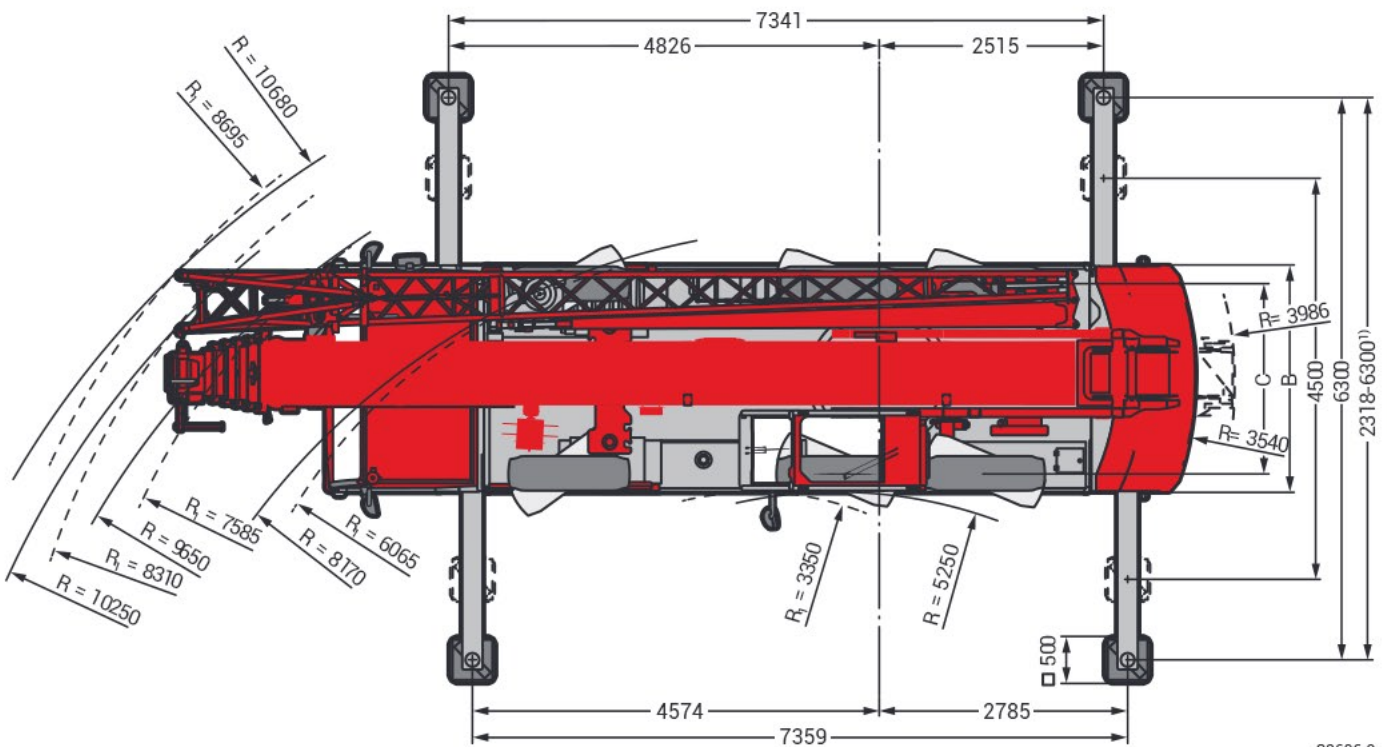
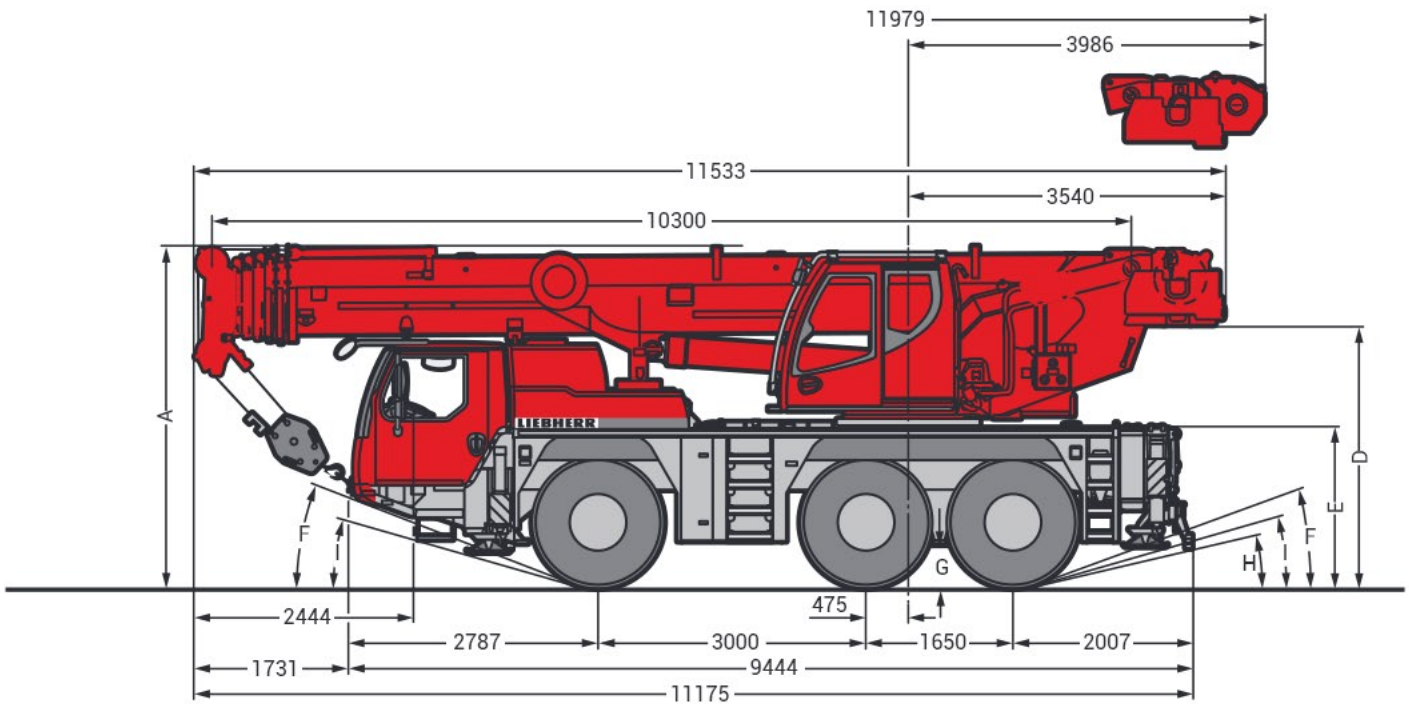


DIMENSIONS



S2696.0

R_i = Allradlenkung · All wheel steering · Direction toutes roues · Tutti gli assi sterzanti · Dirección en todos los ejes · Поворот всеми колесами

¹⁾ nur mit VarioBase® · only with VarioBase® · seulement avec VarioBase® · solo con VarioBase® · sólo con VarioBase® · только с VarioBase®

Maße/Dimensions/Encombrement/Dimensioni/Dimensiones/Габариты крана mm

	A	A 100 mm*	B	C	D	E	F	G	H	I
385/95 R 25 (14.00 R 25)	3750	3650	2550	2160	2863	1710	18°	375	11°	13°
445/95 R 25 (16.00 R 25)	3800	3700	2550	2100	2913	1760	19°	425	12°	15°
525/80 R 25 (20.5 R 25)	3800	3700	2690	2170	2913	1760	19°	425	12°	15°

* abgesenkt · lowered · abaissé · abbassato · suspensión abajo · шасси осажено