



MAXIMUM CAPACITY

**120t**



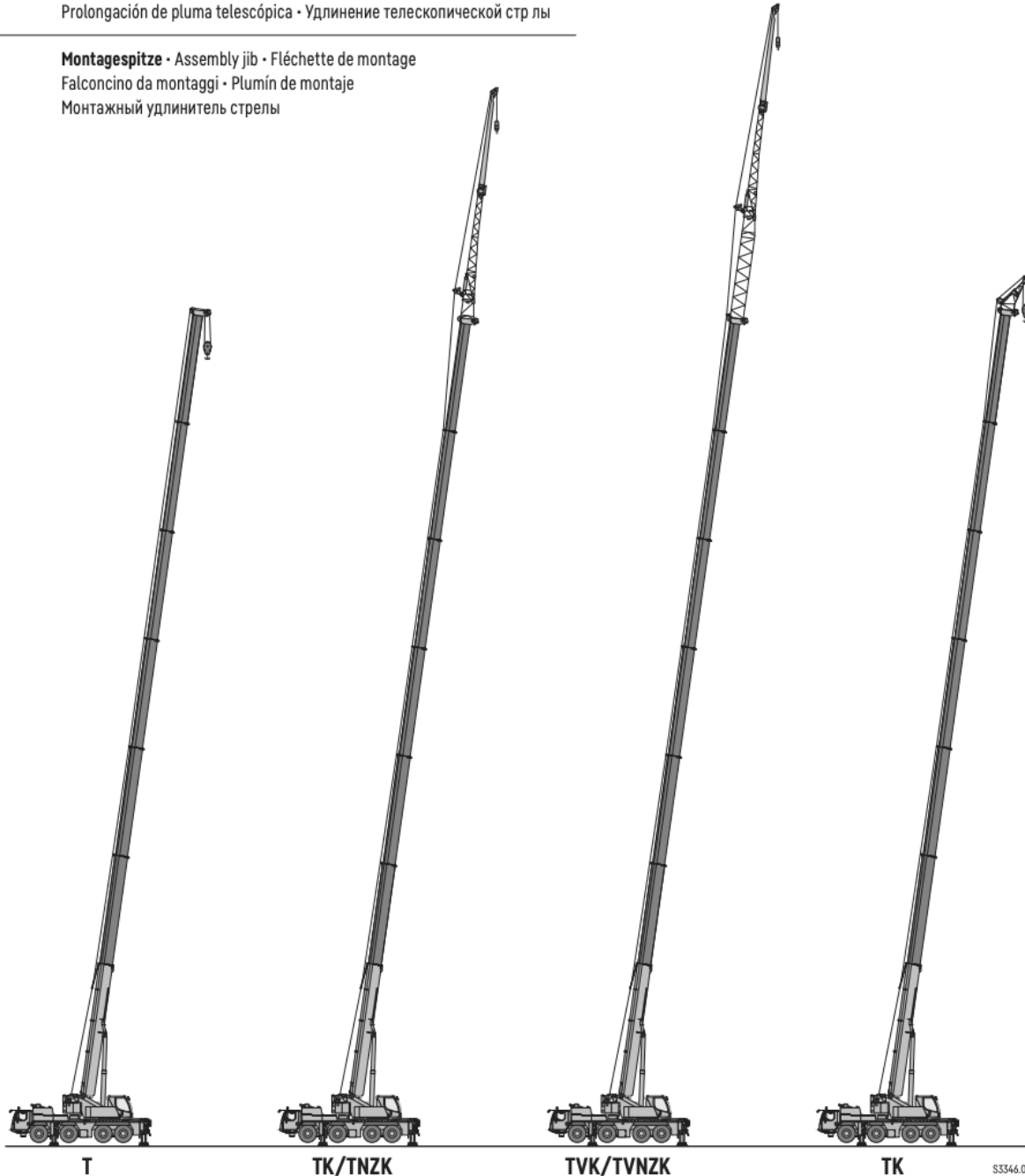
MAXIMUM BOOM LENGTH

**66m**

**LIEBHERR 120T**

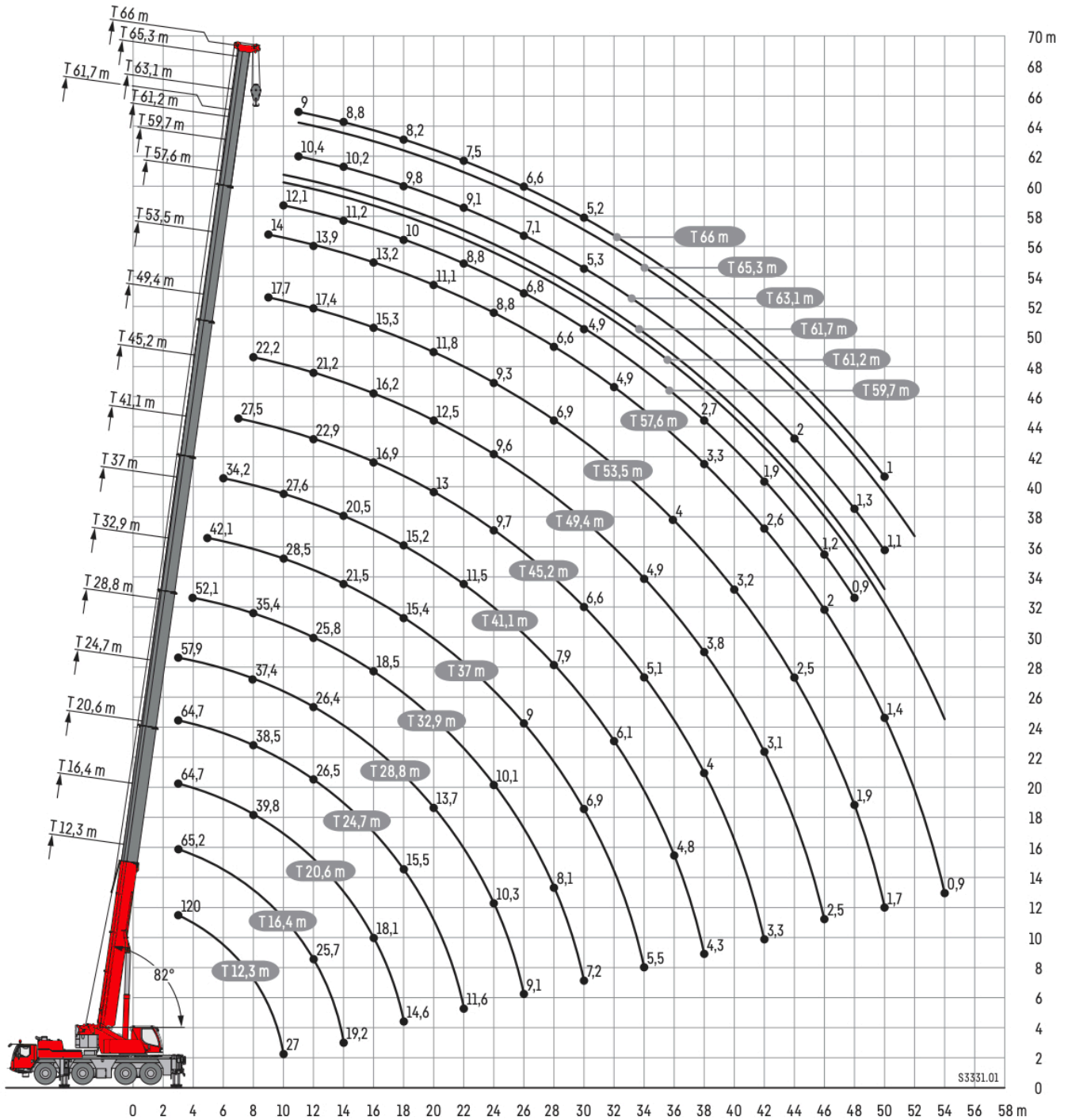
# Boom/jib Combinations

- T** **Teleskopausleger** - Telescopic boom - Flèche télescopique - Braccio telescopico - Pluma telescópica - Телескопическая стрела
- K/NZK** **Mechanisch/hydraulisch verstellbare Klappspitze** - Mechanically/hydraulically adjustable folding jib  
Pointe pliante réglable mécaniquement/hydrauliquement - Punta pieghevole regolabile meccanicamente/idraulicamente  
Plumín abatible ajustable mecánica o hidráulicamente - Механически/гидравлически перемещаемая надставка крана (гусёк)
- V** **Teleskopausleger-Verlängerung** - Telescopic boom extension - Rallonge de flèche télescopique - Prolungamento braccio telescopico  
Prolongación de pluma telescópica - Удлинение телескопической стрелы
- K** **Montagespitze** - Assembly jib - Fléchette de montage  
Falconcino da montaggi - Plumín de montaje  
Монтажный удлинитель стрелы

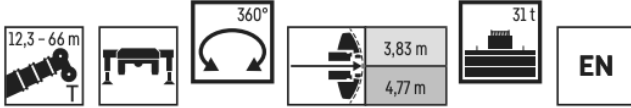


S3346.01

# LIFTING HEIGHTS



# LIFTING CAPABILITIES

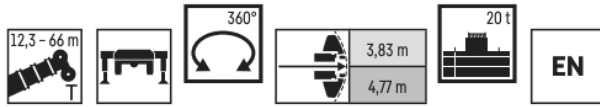


	12,3 m	16,4 m	20,6 m	24,7 m	28,8 m	32,9 m	37 m	41,1 m	45,2 m	49,4 m	53,5 m	57,6 m	59,7 m	61,2 m	61,7 m	63,1 m	65,3 m	66 m		
3	120	69,5	65,2	64,7	64,7	57,9													3	
3,5	75,1	69,5	65,2	64,7	64,7	62,6													3,5	
4	69,9	66,4	65,1	63,6	61,2	58,5	52,1												4	
4,5	64	61,7	60,3	58,1	56,7	54,1	50,5												4,5	
5	58,9	57,3	56,1	54	52,2	49,3	46,5	42,1											5	
6	52	50	49,8	47,8	46,3	44,4	42,5	40,2	34,2										6	
7	46,1	44,2	44,8	43,5	41,9	40,2	38,8	36,5	33,6	27,5									7	
8	40,8	39,5	40,4	39,8	38,5	37,4	35,4	33,5	31,7	27,4	22,2								8	
9	35,4	34,8	36	36,5	35,3	34,1	32,6	30,7	29,8	27,1	22,1	17,7	14						9	
10	27	27	31,9	32,6	32,4	31,4	30,1	28,5	27,6	26,1	22	17,7	14	12,1	10,5	11,3			10	
11			28,6	29,2	29,4	28,9	27,8	27	25,7	24,4	21,7	17,6	14	11,9	10,4	11,2	10,4	9,2	9	11
12			25,7	26,4	26,5	26,4	25,8	25,4	24,1	22,9	21,2	17,4	13,9	11,8	10,3	11,2	10,4	9,1	8,9	12
13			23,2	23,8	24	23,8	23,5	23,5	22,5	21,4	20,1	17,1	13,8	11,5	10,2	11,1	10,3	9,1	8,8	13
14			19,2	21,6	21,8	21,6	21,9	21,5	20,5	19,6	18,4	16,8	13,6	11,2	10	11	10,2	9	8,8	14
15				19,7	19,9	19,8	20,2	19,8	18,8	18,2	17,4	16,2	13,4	10,9	9,9	10,9	10,1	8,9	8,7	15
16				18,1	18,2	18,6	18,5	18,1	17,6	16,9	16,2	15,3	13,2	10,6	9,7	10,8	10	8,8	8,6	16
18				14,6	15,5	15,9	15,8	15,4	15,2	14,8	14,1	13,4	12,6	10	9,3	10,4	9,8	8,5	8,2	18
20					13,7	13,7	13,5	13,2	13,4	13	12,5	11,8	11,1	9,4	8,8	10,1	9,5	8,2	7,9	20
22					11,6	11,8	11,6	11,7	11,5	11,3	10,9	10,4	10	8,8	8,4	9,3	9,1	7,9	7,5	22
24						10,3	10,1	10,3	10	9,7	9,6	9,3	8,8	7,9	7,9	8,1	8,2	7,5	7,1	24
26						9,1	9	9	8,7	8,5	8,4	8	7,7	6,8	7,4	7,1	7,1	7	6,6	26
28							8,1	7,9	7,9	7,6	7,3	6,9	6,6	5,8	6,7	6,2	6,2	6,1	6	28
30							7,2	6,9	6,9	6,6	6,4	6	5,7	4,9	5,7	5,3	5,3	5,3	5,2	30
32								6,2	6,1	5,8	5,6	5,2	4,9	4,2	4,9	4,5	4,5	4,5	4,4	32
34								5,5	5,4	5,1	4,9	4,5	4,3	3,6	4,3	3,9	3,9	3,9	3,9	34
36									4,8	4,5	4,3	4	3,8	3,1	3,8	3,4	3,5	3,4	3,4	36
38									4,3	4	3,8	3,5	3,3	2,7	3,3	3	3	3	2,9	38
40										3,7	3,5	3,2	2,9	2,3	2,9	2,6	2,6	2,6	2,6	40
42										3,3	3,1	2,8	2,6	1,9	2,6	2,2	2,3	2,3	2,2	42
44											2,8	2,5	2,3	1,5	2,3	1,9	2	1,9	1,9	44
46												2,5	2,2	2	1,2	2	1,6	1,6	1,6	46
48													1,9	1,7	0,9	1,7	1,3	1,3	1,3	48
50														1,7	1,4		1,4	1	1,1	50
52															1,1	1,1				52
54																0,9	0,9			54

\* ± 0° nach hinten · over rear · en arriere · sul posteriore · hacia atras · стрела повернута назад

t\_284\_001\_10001\_00\_000 · t\_284\_001\_15301\_00\_000 · t\_284\_10301\_00\_000

# LIFTING CAPABILITIES



	12,3 m	16,4 m	20,6 m	24,7 m	28,8 m	32,9 m	37 m	41,1 m	45,2 m	49,4 m	53,5 m	57,6 m	59,7 m	61,2 m	61,7 m	63,1 m	65,3 m	66 m	
3	69,5	65,2	64,7	64,7	57,9														3
3,5	69,5	65,2	64,7	64,7	62,6														3,5
4	65,6	65	63,6	61,2	58,5	52,1													4
4,5	60,6	60,3	58,1	56,7	54,1	50,5													4,5
5	56,3	56,1	54	52,2	49,3	46,5	42,1												5
6	49,1	49,4	47,8	46,3	44,4	42,5	40,2	34,2											6
7	42,2	43	43,1	41,9	40,2	38,7	36,4	33,3	27,5										7
8	36,3	37,5	38,1	37,8	36,1	33,8	31,8	30,5	27,4	22,2									8
9	31,3	32,5	33,2	32,8	31,2	29,6	28,7	27,1	25,4	22,1	17,7	14							9
10	27	28,4	29,1	28,7	27,3	26,8	25,3	24	22,8	21,1	17,7	14	12,1	10,5	11,3				10
11		25	25,7	25,3	24,7	23,8	22,5	21,6	20,5	19,5	17,6	14	11,9	10,4	11,2	10,4	9,2	9	11
12		21,6	22,5	22,5	22,4	21,4	20,4	19,7	18,8	17,8	16,7	13,9	11,8	10,3	11,2	10,4	9,1	8,9	12
13		18,9	19,8	20,1	20,2	19,3	18,4	18	17,4	16,4	15,6	13,8	11,5	10,2	11,1	10,3	9,1	8,8	13
14		16,7	17,6	18,3	18,3	17,5	17	16,5	15,9	15	14,2	13,3	11,2	10	11	10,2	9	8,8	14
15			15,7	16,4	16,5	16	15,9	15,1	14,5	13,7	13,1	12,1	10,9	9,9	10,9	10,1	8,9	8,7	15
16			14,1	14,8	14,9	14,6	14,6	13,9	13,3	13	12,2	11,6	10,4	9,7	10,7	10	8,8	8,6	16
18			11,6	12,3	12,3	12,6	12,3	12,1	11,6	11	10,3	9,8	8,7	9,2	8,9	8,9	8,5	8,2	18
20				10,3	10,4	10,5	10,3	10,3	9,9	9,4	8,8	8,3	7,2	8	7,5	7,5	7,3	7,2	20
22				8,8	8,8	8,8	8,7	8,6	8,3	8	7,5	7	6	6,8	6,3	6,4	6,2	6,1	22
24					7,4	7,5	7,4	7,3	7	6,7	6,3	5,9	5	5,8	5,4	5,4	5,2	5,1	24
26					6,4	6,4	6,3	6,2	5,9	5,6	5,2	4,9	4,1	4,9	4,4	4,5	4,4	4,3	26
28						5,5	5,4	5,3	5	4,7	4,4	4,1	3,4	4,1	3,7	3,8	3,7	3,6	28
30						4,8	4,6	4,5	4,2	4	3,7	3,5	2,8	3,5	3,1	3,2	3,1	3	30
32							4	3,9	3,7	3,5	3,2	3	2,2	3	2,6	2,7	2,6	2,5	32
34							3,6	3,5	3,2	3	2,7	2,5	1,7	2,5	2,1	2,2	2,1	2	34
36								3,1	2,8	2,6	2,3	2,1	1,3	2,1	1,7	1,7	1,7	1,6	36
38								2,8	2,5	2,3	2	1,8	0,8	1,8	1,3	1,3	1,3	1,2	38
40									2,2	2	1,6	1,4		1,4	0,9	1	0,9	0,8	40
42									1,9	1,6	1,3	1,1			1,1				42
44										1,4	1			0,8					44
46										1,1									46

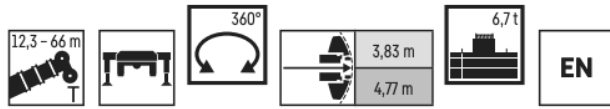
t 284\_001\_15305\_00\_000 - t 284\_001\_10305\_00\_000



	12,3 m	16,4 m	20,6 m	24,7 m	28,8 m	32,9 m	37 m	41,1 m	45,2 m	49,4 m	53,5 m	57,6 m	59,7 m	61,2 m	61,7 m	63,1 m	65,3 m	66 m	
3	69,5	65,2	64,7	64,7	57,9														3
3,5	69,4	65,2	64,7	64,7	62,6														3,5
4	64,4	64,4	63,6	61,2	58,4	52,1													4
4,5	59,5	59,5	58,1	56,7	53,9	49,1													4,5
5	55,1	55,4	54	51,6	47,5	44,5	41,1												5
6	45,5	46,1	44,2	41,5	39,5	36,6	35,1	32,2											6
7	37,7	38	36,6	34,6	33,1	31,4	29,3	27,6	25,6										7
8	30,8	31,3	30,4	29,2	28,3	26,7	25,2	23,7	22,2	20,2									8
9	24,7	26,3	25,9	25,5	24,4	23	22,1	21,1	19,8	18,3	16,8	14							9
10	20,2	21,9	22,3	22,1	21,1	20,4	19,5	18,4	17,4	16,3	15,1	13,9	12,1	10,5	11,3				10
11		18,5	19,3	19,2	18,5	18,1	17,1	16,6	15,7	14,8	13,8	12,7	11,5	10,4	11,2	10,4	9,2	9	11
12		15,7	16,7	16,9	16,5	16	15,4	14,8	13,9	13,2	12,3	11,6	10,3	10,3	10,7	10,4	9,1	8,9	12
13		13,4	14,4	15,1	14,7	14,3	13,7	13,2	12,5	11,8	11	10,3	9,1	9,9	9,5	9,4	8,8	8,7	13
14		11,6	12,5	13,3	13,1	12,9	12,3	11,9	11,2	10,6	9,8	9,2	8,1	9	8,4	8,4	8,1	8	14
15			11	11,7	11,8	11,6	11,1	10,8	10,1	9,5	8,8	8,3	7,1	8,1	7,5	7,5	7,3	7,1	15
16			9,7	10,4	10,5	10,5	10,1	9,8	9,2	8,6	8	7,4	6,3	7,3	6,7	6,7	6,5	6,3	16
18			7,7	8,2	8,3	8,4	8,3	8,1	7,6	7,1	6,5	6	4,9	5,9	5,3	5,4	5,2	5,1	18
20				6,6	6,7	6,8	6,6	6,6	6,2	5,9	5,3	4,9	3,9	4,8	4,2	4,3	4,2	4,1	20
22				5,4	5,4	5,5	5,4	5,3	5	4,7	4,3	3,9	2,9	3,9	3,3	3,4	3,3	3,2	22
24					4,4	4,5	4,4	4,3	4	3,8	3,5	3,1	2,2	3,1	2,6	2,6	2,6	2,5	24
26					3,8	3,8	3,7	3,6	3,4	3,2	2,8	2,5	1,5	2,5	1,9	2	1,9	1,8	26
28						3,3	3,1	3,1	2,8	2,6	2,3	1,9	0,9	1,9	1,4	1,4	1,4	1,3	28
30						2,8	2,7	2,6	2,4	2,2	1,8	1,4		1,4		0,9	0,8		30
32							2,3	2,2	1,9	1,8	1,3	0,9		0,9					32
34							1,9	1,9	1,6	1,4	0,9								34
36								1,5	1,2	1									36
38								1,2	0,9										38

t 284\_001\_15315\_00\_000 - t 284\_001\_10315\_00\_000

# LIFTING CAPABILITIES



	12,3 m	16,4 m	20,6 m	24,7 m	28,8 m	32,9 m	37 m	41,1 m	45,2 m	49,4 m	53,5 m	57,6 m	59,7 m	61,2 m	61,7 m	63,1 m	65,3 m	66 m	
3	69,5	65,2	64,7	64,7	57,9														3
3,5	69,3	65,2	64,7	64,7	62,3														3,5
4	63,8	63,8	63,5	60,4	56,5	50													4
4,5	58,8	58,9	57,2	53,5	48,4	45,6													4,5
5	53,2	53,6	50,1	46,3	44	40,3	37,4												5
6	43,4	41,8	39,7	37,8	35,7	33,8	31,2	29											6
7	34,5	33,7	32,6	31,5	29,8	27,9	26,1	24,4	22,8										7
8	27,1	27,6	27	26,3	25	23,3	22,6	21,2	19,9	18,1									8
9	21,5	22,8	22,5	22,2	21,2	20,5	19,3	18,6	17,3	16,1	15	13,6							9
10	17,2	19	19,1	19	18,4	17,7	16,9	16,2	15,2	14,3	13,3	12,4	11,1	10,5	11				10
11		15,8	16,5	16,5	16	15,5	14,8	14,2	13,3	12,5	11,6	10,9	9,6	8,4	9,3	8,7	9,8	9	8,7
12		13,2	14,2	14,5	14	13,7	13,1	12,6	11,8	11,1	10,3	9,6	8,4	7,3	8,3	7,6	7,6	7,4	7,3
13		11,2	12,2	12,8	12,4	12,2	11,6	11,2	10,5	9,8	9,1	8,5	7,3	6,3	7,3	6,7	6,7	6,5	6,4
14		9,6	10,5	11,2	11,1	10,9	10,4	10	9,4	8,8	8,1	7,5	6,3	5,2	6,7	6,7	6,5	6,4	14
15			9,2	9,8	9,9	9,8	9,3	9	8,4	7,8	7,2	6,6	5,5	4,8	5,9	5,9	5,8	5,6	15
16			8	8,6	8,7	8,7	8,4	8,1	7,6	7,1	6,4	5,9	4,8	4,8	5,2	5,2	5,1	5	16
18			6,1	6,7	6,8	6,9	6,7	6,6	6,2	5,7	5,1	4,6	3,6	3,6	4	4	3,9	3,8	18
20				5,3	5,3	5,4	5,3	5,2	4,9	4,6	4,1	3,6	2,6	3,6	3	3,1	3	2,9	20
22				4,2	4,2	4,3	4,2	4,1	3,9	3,6	3,2	2,8	1,8	2,8	2,2	2,3	2,2	2,1	22
24					3,5	3,6	3,5	3,4	3,2	3	2,5	2,1	1	2,1	1,5	1,6	1,5	1,4	24
26					3	3	2,9	2,8	2,6	2,4	1,9	1,5		1,5		0,9			26
28						2,5	2,4	2,3	2,1	1,8	1,4	1		1					28
30						2,2	2	1,9	1,7	1,4	0,8								30
32						1,6	1,5	1,3	1										32
34						1,2	1,2	0,9											34
36							0,8												36

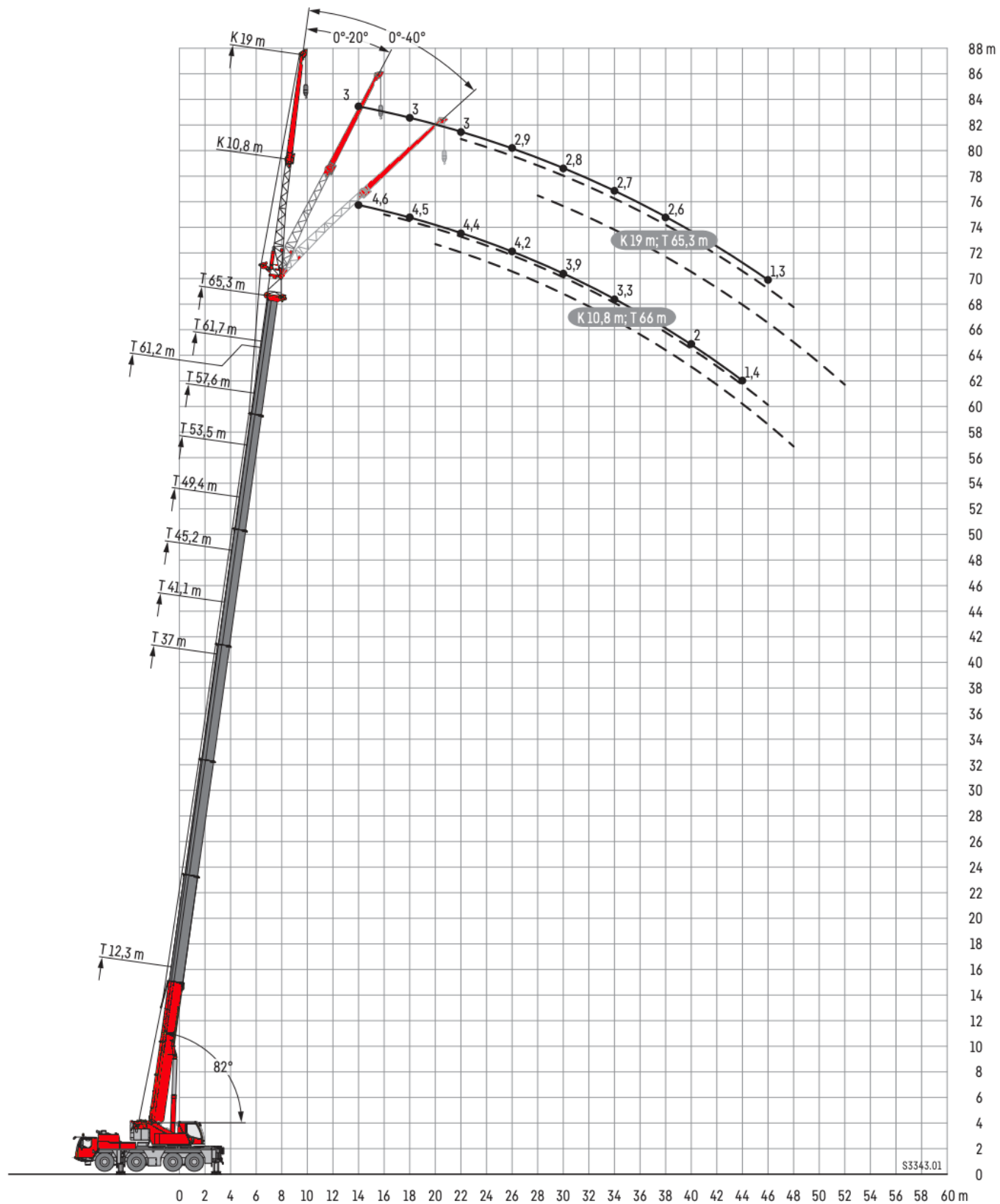
t\_284\_001\_15317\_00\_000 - t\_284\_001\_10317\_00\_000



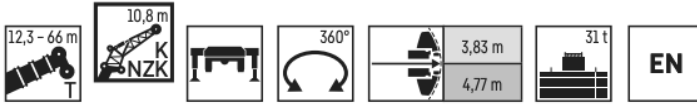
	12,3 m	16,4 m	20,6 m	24,7 m	28,8 m	32,9 m	37 m	41,1 m	45,2 m	49,4 m	53,5 m	57,6 m	59,7 m	61,2 m	61,7 m	63,1 m	65,3 m	66 m	
3	69,5	65,2	64,7	64,7	57,9														3
3,5	68,6	65,2	64,7	60,6	56,8														3,5
4	62,9	63	57,7	52,9	47,5	44,4													4
4,5	56,7	54,4	49,4	46,1	42,5	39,4													4,5
5	50,3	46,1	43,3	40,4	38,4	35,6	32,5												5
6	36,7	35,5	33,9	32,6	30,5	28,1	26,4	24,4											6
7	27,9	27,5	26,8	25,9	24,5	23,3	21,7	20,3	18,7										7
8	21,7	21,8	21,5	21,2	20,2	19,3	18,2	17,3	16,1	15									8
9	16,6	17,8	17,8	17,7	17	16,3	15,4	14,7	13,7	12,8	11,8	10,9							9
10	13	14,8	14,9	15	14,5	14	13,3	12,7	11,8	11	10,1	9,3	8,1	9,1	8,4				10
11		12,1	12,7	12,9	12,5	12,2	11,5	11	10,3	9,6	8,7	8	6,8	7,8	7,2	7,2	6,9	6,7	11
12		10	10,9	11,2	10,9	10,6	10,1	9,7	9	8,3	7,6	7	5,8	6,8	6,2	6,2	6	5,9	12
13		8,4	9,2	9,8	9,6	9,4	8,9	8,5	7,9	7,3	6,6	6	4,9	5,9	5,3	5,3	5,2	5	13
14		7	7,8	8,4	8,4	8,3	7,8	7,5	6,9	6,4	5,7	5,2	4,1	5,1	4,5	4,5	4,4	4,3	14
15			6,6	7,3	7,3	7,4	7	6,7	6,2	5,6	5	4,5	3,4	4,4	3,8	3,9	3,8	3,6	15
16			5,6	6,3	6,4	6,4	6,2	6	5,4	5	4,4	3,9	2,8	3,8	3,2	3,3	3,2	3,1	16
18			4,2	4,7	4,8	4,9	4,7	4,6	4,3	3,9	3,3	2,9	1,8	2,8	2,2	2,3	2,2	2,1	18
20				3,7	3,7	3,8	3,7	3,6	3,3	3	2,4	2	2	2	1,4	1,5	1,4	1,2	20
22				3	3	3,1	2,9	2,9	2,6	2,2	1,7	1,3		1,3					22
24					2,4	2,4	2,3	2,3	1,9	1,6	1								24
26					1,9	2	1,8	1,8	1,4	1									26
28					1,5	1,4	1,3	1,3	0,9										28
30					1,1	0,9	0,9												30

t\_284\_001\_15321\_00\_000

# LIFTING HEIGHTS



# LIFTING CAPABILITIES



Lift Height (m)	12,3 m			37 m			41,1 m			45,2 m			49,4 m			53,5 m			Lift Height (m)
	10,8 m																		
	0°	20°	40°	0°	20°	40°	0°	20°	40°	0°	20°	40°	0°	20°	40°	0°	20°	40°	
3	14,8																		3
3,5	14,8																		3,5
4	14,8																		4
4,5	14,8	14,8																	4,5
5	14,8	14,8																	5
6	14,8	14,1																	6
7	14,4	12,9	10	14,8															7
8	13,3	12	9,4	14,8			14,8												8
9	12,1	11,2	9	14,8	14,8		14,8			14,7									9
10	11	10,4	8,6	14,8	14,6		14,8	14		14,6									10
11	10	9,8	8,2	14,8	14,2		14,8	13,7		14,5	12,9			12,3					11
12	9,2	9,3	7,9	14,8	13,7	9,6	14,8	13,4		14,3	12,6			12,2			10		12
14	7,9	8,4	7,5	14,8	12,7	9,1	14,8	12,8	9,2	13,9	12,2	9,2	12	11			9,9	9,2	14
16	6,8	7,7	7,2	14,7	11,8	8,8	14,5	12	8,8	13,5	11,7	8,8	11,8	10,7	8,7		9,6	9,1	16
18	6	6,9	7	13,8	11,1	8,4	13,2	11,2	8,5	12,4	11,2	8,5	11,5	10,4	8,4	9,4	9	8,3	18
20	5,4	5,8		12,1	10,4	8,1	11,4	10,6	8,2	11	10,6	8,2	10,2	10,2	8,2	9,1	8,9	8	20
22				10,5	9,8	7,9	9,8	10	8	9,5	9,9	8	9,1	9,5	8	8,4	8,7	7,8	22
24				9	9,3	7,7	8,5	9,1	7,8	8,2	8,9	7,8	8	8,5	7,8	7,6	7,9	7,7	24
26				7,7	8,2	7,5	7,2	7,8	7,6	7	7,6	7,5	7	7,5	7,5	6,8	6,9	7,2	26
28				6,6	7	7,2	6,1	6,6	7	6	6,5	6,9	5,9	6,5	6,9	6	6,4	6,5	28
30				5,7	6,1	6,3	5,3	5,7	6	5,4	5,5	5,9	5,5	5,5	5,9	5,5	5,6	5,9	30
32				4,9	5,2	5,4	4,9	4,8	5,1	5	4,9	5	5,1	5	5	4,8	5,1	5,1	32
34				4,2	4,5	4,6	4,5	4,5	4,5	4,7	4,6	4,6	4,5	4,7	4,7	4,2	4,5	4,7	34
36				3,9	3,9	4	4,3	4,2	4,3	4,2	4,4	4,4	4	4,2	4,4	3,7	3,9	4,1	36
38				3,7	3,7	3,8	4	4	4,1	3,8	4	4,1	3,5	3,8	3,9	3,2	3,5	3,6	38
40				3,5	3,5	3,5	3,6	3,8	3,8	3,4	3,5	3,6	3,2	3,3	3,5	2,8	3,1	3,2	40
42				3,3	3,3	3,3	3,3	3,4	3,5	3	3,2	3,3	2,8	3	3,1	2,5	2,7	2,8	42
44				3,1	3,1		3	3,1	3,1	2,7	2,8	2,9	2,5	2,6	2,7	2,2	2,4	2,5	44
46							2,7	2,8	2,8	2,4	2,5	2,6	2,2	2,3	2,4	1,9	2,1	2,2	46
48							2,5	2,5		2,2	2,3	2,3	1,9	2,1	2,1	1,6	1,8	1,9	48
50										1,9	2	2	1,7	1,8	1,8	1,3	1,5	1,6	50
52										1,7	1,7		1,4	1,5	1,5	1	1,2	1,3	52
54													1,2			0,8			54
56													1						56

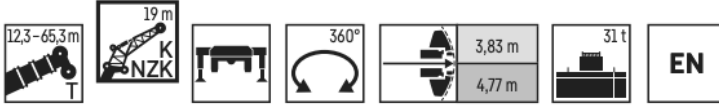
t\_284\_003\_00501\_00\_000 - t\_284\_003\_00001\_00\_000

Lift Height (m)	57,6 m			61,2 m			61,7 m			65,3 m			66 m			Lift Height (m)		
	10,8 m																	
	0°	20°	40°	0°	20°	40°	0°	20°	40°	0°	20°	40°	0°	20°	40°			
11	8																	11
12	8			5,5				5,9										12
14	7,9	7,4		5,4				5,9			4,8			4,6				14
16	7,8	7,3		5,3	5,4			5,9	5,9		4,7	4,8		4,6	4,7			16
18	7,5	7,2	6,9	5,2	5,2	5,3		5,8	5,7		4,7	4,7		4,5	4,6			18
20	7,3	7,1	6,9	5,1	5,1	5,2		5,7	5,6	5,6	4,6	4,6	4,6	4,5	4,5	4,5		20
22	7,1	7	6,9	4,9	4,9	5		5,6	5,5	5,6	4,5	4,5	4,6	4,4	4,4	4,5		22
24	6,8	6,9	6,8	4,8	4,7	4,8		5,4	5,4	5,4	4,4	4,3	4,4	4,3	4,3	4,4		24
26	6,2	6,6	6,6	4,6	4,5	4,6		5,3	5,2	5,2	4,2	4,2	4,3	4,2	4,2	4,2		26
28	5,4	5,9	6,2	4,4	4,4	4,4		5,1	5	5	4,1	4,1	4,2	4	4,1	4,1		28
30	5,1	5,1	5,5	4,2	4,2	4,2		4,7	4,8	4,8	4	4	4	3,9	3,9	4		30
32	4,5	4,8	4,7	4,1	4	4,1		4,1	4,4	4,6	3,8	3,9	3,9	3,7	3,8	3,9		32
34	3,9	4,3	4,4	3,9	3,9	3,9		3,6	3,9	4,2	3,4	3,8	3,8	3,3	3,7	3,8		34
36	3,4	3,7	4	3,4	3,6	3,8		3,1	3,4	3,7	2,9	3,3	3,6	2,9	3,2	3,5		36
38	3	3,3	3,5	3	3,3	3,4		2,6	3	3,2	2,5	2,9	3,1	2,4	2,8	3,1		38
40	2,6	2,9	3	2,6	2,8	3		2,2	2,5	2,8	2,1	2,5	2,7	2	2,4	2,6		40
42	2,3	2,5	2,7	2,2	2,5	2,6		1,9	2,2	2,4	1,8	2,1	2,3	1,7	2	2,2		42
44	2	2,2	2,3	1,9	2,1	2,3		1,5	1,8	2	1,4	1,7	1,9	1,4	1,7	1,9		44
46	1,7	1,9	2	1,6	1,8	2		1,2	1,5	1,7	1,1	1,4	1,6		1,3	1,5		46
48	1,3	1,6	1,7	1,3	1,6	1,7		0,9	1,2	1,3		1,1	1,3			1,2		48
50	1,1	1,3	1,4		1,3	1,4			0,9	1			1					50
52		1	1,1			1,1												52

t\_284\_003\_00501\_00\_000 - t\_284\_003\_00001\_00\_000



# LIFTING CAPABILITIES



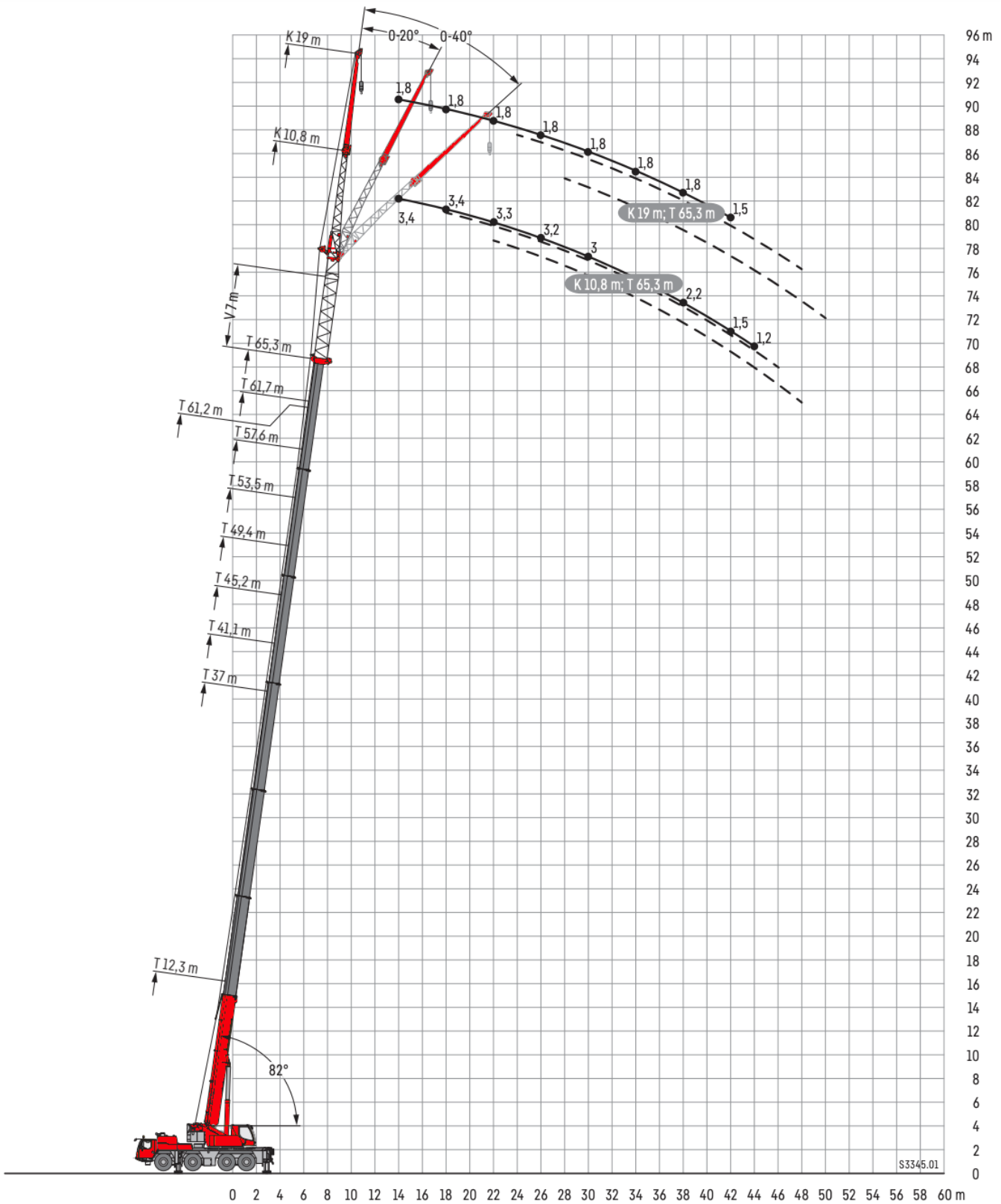
	12,3 m			37 m			41,1 m			45,2 m			49,4 m			
	0°	20°	40°	0°	20°	40°	0°	20°	40°	0°	20°	40°	0°	20°	40°	
3,5	7															3,5
4	7															4
4,5	6,9															4,5
5	6,8															5
6	6,5															6
7	6,2															7
8	5,9			7												8
9	5,6	4,7		7			6,7									9
10	5,3	4,5		6,8			6,6			6,2						10
11	5	4,3		6,7			6,5			6,2			5,6			11
12	4,8	4,1		6,5			6,4			6,1			5,6			12
14	4,4	3,9	3,5	6,2	4,6		6,1	4,6		5,9			5,5			14
16	4	3,7	3,3	5,9	4,4		5,8	4,4		5,7	4,3		5,3	4,3		16
18	3,7	3,5	3,2	5,5	4,2	3,5	5,6	4,2		5,4	4,2		5,2	4,1		18
20	3,4	3,3	3,1	5,2	4	3,4	5,3	4,1	3,4	5,2	4	3,4	5	4		20
22	3,1	3,2	3,1	4,9	3,9	3,3	5	3,9	3,3	5	3,9	3,3	4,8	3,9	3,3	22
24	2,9	3,1	3,1	4,7	3,8	3,3	4,7	3,8	3,3	4,7	3,8	3,3	4,6	3,8	3,3	24
26	2,6	3,1	3,1	4,4	3,7	3,2	4,5	3,7	3,2	4,5	3,7	3,2	4,4	3,7	3,2	26
28	2,4	3,1		4,2	3,6	3,2	4,3	3,6	3,2	4,4	3,6	3,2	4,3	3,6	3,2	28
30				4,1	3,5	3,1	4,2	3,5	3,1	4,2	3,5	3,1	4,2	3,5	3,1	30
32				3,9	3,4	3,1	4	3,4	3,1	4,1	3,5	3,1	4	3,5	3,1	32
34				3,7	3,3	3,1	3,9	3,4	3,1	3,9	3,4	3,1	3,9	3,4	3,1	34
36				3,5	3,3	3,1	3,7	3,3	3,1	3,6	3,3	3,1	3,6	3,3	3,1	36
38				3,4	3,2	3,1	3,3	3,3	3,1	3,4	3,3	3,1	3,5	3,3	3,1	38
40				3,2	3,2	3,1	3,1	3,2	3,1	3,2	3,2	3,1	3,3	3,2	3,1	40
42				2,9	3,1	3,1	3	3,1	3,1	3,1	3,1	3	3	3,1	3	42
44				2,8	2,9	3	2,9	3	3	2,9	3	3	2,7	3	3	44
46				2,6	2,7	2,8	2,8	2,8	2,9	2,7	2,9	3	2,4	2,7	2,9	46
48				2,5	2,6	2,6	2,6	2,7	2,8	2,4	2,6	2,8	2,2	2,4	2,6	48
50				2,4	2,4	2,5	2,4	2,6	2,6	2,1	2,4	2,5	1,9	2,2	2,3	50
52				2,3	2,3		2,2	2,3	2,3	1,9	2,1	2,2	1,7	1,9	2,1	52
54							2	2,1	2,1	1,7	1,9	1,9	1,4	1,7	1,8	54
56							1,8	1,8		1,5	1,6	1,7	1,2	1,4	1,5	56
58										1,3	1,4	1,4	1	1,2		58
60										1,1	1,2		0,8	1		60

t\_284\_003\_03501\_00\_000 - t\_284\_003\_03001\_00\_000

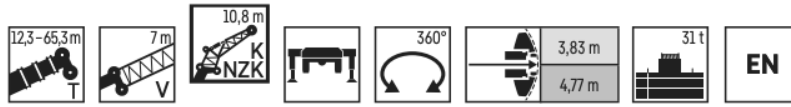
	53,5 m			57,6 m			61,2 m			61,7 m			65,3 m			
	0°	20°	40°	0°	20°	40°	0°	20°	40°	0°	20°	40°	0°	20°	40°	
12				4,3												12
14	4,9			4,3			3,5			3,7			3			14
16	4,9			4,3			3,5			3,7			3			16
18	4,8	4		4,2	3,8		3,4			3,6			3			18
20	4,6	3,9		4,2	3,8		3,3	3,2		3,5	3,3		3			20
22	4,5	3,8	3,3	4,1	3,7		3,2	3,1		3,5	3,3		3	2,9		22
24	4,4	3,7	3,2	4,1	3,6	3,2	3,2	3,1		3,4	3,3		2,9	2,8		24
26	4,3	3,6	3,2	4	3,5	3,1	3,1	3,1	3	3,4	3,3	3,1	2,9	2,8		26
28	4,2	3,6	3,2	3,9	3,5	3,1	3,1	3,1	3	3,3	3,3	3	2,8	2,8	2,8	28
30	4	3,5	3,1	3,9	3,4	3,1	3,1	3,1	3	3,2	3,3	3	2,8	2,8	2,8	30
32	3,9	3,4	3,1	3,8	3,3	3,1	3	3,1	3	3,2	3,2	3	2,7	2,8	2,8	32
34	3,8	3,4	3,1	3,6	3,3	3	3	3,1	3	3,2	3,2	3	2,7	2,8	2,8	34
36	3,5	3,3	3,1	3,5	3,2	3	3	3	3	3,1	3,1	3	2,7	2,8	2,8	36
38	3,4	3,2	3	3,2	3,2	3	2,9	3	2,9	2,7	3,1	3	2,6	2,8	2,8	38
40	3,1	3,1	3	2,8	3,1	3	2,6	2,9	2,9	2,3	2,9	3	2,2	2,7	2,8	40
42	2,7	3	3	2,5	2,9	3	2,3	2,7	2,8	2	2,5	2,9	1,8	2,4	2,7	42
44	2,4	2,8	3	2,1	2,5	2,8	2	2,5	2,7	1,7	2,2	2,6	1,5	2,1	2,5	44
46	2,1	2,5	2,7	1,8	2,2	2,5	1,7	2,2	2,5	1,4	1,8	2,2	1,3	1,7	2,1	46
48	1,9	2,2	2,4	1,6	1,9	2,2	1,4	1,9	2,2	1,1	1,5	1,9		1,4	1,8	48
50	1,6	1,9	2,1	1,3	1,7	1,9		1,6	1,9		1,3	1,6			1,5	50
52	1,3	1,7	1,8	1	1,4	1,6		1,3	1,6			1,3			1,2	52
54	1,1	1,4	1,6		1,1	1,4			1,3			1				54
56	0,9	1,1	1,3		0,9	1,1										56
58		0,9	1													58

t\_284\_003\_03501\_00\_000 - t\_284\_003\_03001\_00\_000

# LIFTING HEIGHTS



# LIFTING CAPABILITIES



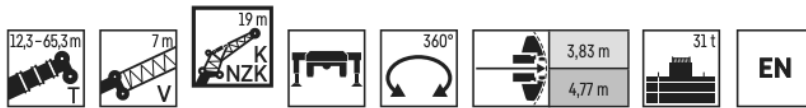
	12,3 m + 7 m			37 m + 7 m			41,1 m + 7 m			45,2 m + 7 m			49,4 m + 7 m			
	10,8 m															
	0°	20°	40°	0°	20°	40°	0°	20°	40°	0°	20°	40°	0°	20°	40°	
3	13,1															3
3,5	12,9															3,5
4	12,6															4
4,5	12,3															4,5
5	12															5
6	11,3	10,6														6
7	10,6	9,9		13,2												7
8	10	9,3		12,9			11,8									8
9	9,4	8,8	8,3	12,6			11,6			10,4			7,4			9
10	8,8	8,3	7,9	12,3			11,4			10,2			7,4			10
11	8,3	7,8	7,5	11,9	10,3		11,1			10,1			7,4			11
12	7,9	7,4	7,1	11,5	9,9		10,9	9,5		9,9			7,4			12
14	7,1	6,7	6,5	10,8	9,3	8,2	10,3	9	8	9,5	8,5		7,4	7,4		14
16	6,3	6,1	5,9	10,1	8,7	7,7	9,7	8,5	7,6	9,1	8,1	7,4	7,4	7,2	6,7	16
18	5,7	5,5	5,4	9,4	8,2	7,3	9,2	8	7,2	8,7	7,7	7	7,4	6,9	6,5	18
20	5,2	5	5	8,8	7,7	7	8,7	7,6	6,9	8,3	7,4	6,7	7,2	6,6	6,2	20
22	4,7	4,6	4,7	8,3	7,3	6,6	8,2	7,2	6,6	7,9	7	6,5	6,9	6,4	6	22
24	4,4	4,3	4,4	7,8	6,9	6,3	7,7	6,9	6,3	7,4	6,7	6,2	6,7	6,1	5,8	24
26	4,1	4,1	4,2	7,3	6,5	6,1	7,2	6,5	6,1	6,8	6,4	6	6,2	5,9	5,6	26
28				6,6	6,2	5,8	6,2	6,2	5,8	6	6,1	5,7	5,8	5,7	5,4	28
30				5,7	5,9	5,5	5,3	5,7	5,6	5,1	5,5	5,5	5,1	5,3	5,3	30
32				4,9	5,3	5,3	4,5	4,9	5,2	4,3	4,7	5	4,3	4,7	5	32
34				4,3	4,6	4,8	3,9	4,2	4,5	3,7	4,1	4,3	3,7	4,1	4,3	34
36				3,8	4	4,2	3,4	3,7	3,9	3,5	3,5	3,8	3,5	3,6	3,8	36
38				3,3	3,5	3,7	3,3	3,3	3,4	3,3	3,3	3,3	3,3	3,3	3,3	38
40				2,9	3,1	3,2	3,1	3,1	3,1	3,1	3,1	3,2	3,1	3,2	3,2	40
42				2,7	2,8	2,8	2,9	2,9	3	3	3	3	2,8	3	3	42
44				2,6	2,6	2,6	2,8	2,8	2,8	2,7	2,8	2,9	2,4	2,6	2,7	44
46				2,4	2,5	2,5	2,6	2,7	2,7	2,4	2,5	2,6	2,2	2,3	2,4	46
48				2,3	2,3		2,4	2,5	2,5	2,1	2,2	2,3	1,9	2	2,1	48
50				2,2	2,2		2,1	2,2	2,2	1,8	2	2	1,6	1,8	1,9	50
52				1,9			1,9	2		1,6	1,7	1,8	1,3	1,5	1,6	52
54							1,6	1,7		1,3	1,5	1,5	1,1	1,2	1,3	54
56							1,4			1,1	1,2		0,9	1	1	56
58										0,9	1					58

t\_284\_005\_00501\_00\_000 - t\_284\_005\_00001\_00\_000

	53,5 m + 7 m			57,6 m + 7 m			61,2 m + 7 m			61,7 m + 7 m			65,3 m + 7 m			
	10,8 m															
	0°	20°	40°	0°	20°	40°	0°	20°	40°	0°	20°	40°	0°	20°	40°	
10	6,7															10
11	6,7			5,2												11
12	6,6			5,2			3,8			4,1						12
14	6,5			5,2			3,8			4,1			3,4			14
16	6,4	6,2		5,2	5,1		3,8	3,8		4,1			3,4			16
18	6,3	6	5,8	5,1	5		3,7	3,7		4	4,1		3,4	3,4		18
20	6,1	5,8	5,6	5	4,9	4,8	3,7	3,7	3,6	4	4	3,9	3,3	3,4		20
22	6	5,7	5,5	4,9	4,8	4,8	3,6	3,6	3,6	4	3,9	3,8	3,3	3,3	3,3	22
24	5,8	5,5	5,3	4,8	4,7	4,7	3,5	3,5	3,6	3,9	3,8	3,8	3,2	3,3	3,3	24
26	5,7	5,3	5,2	4,7	4,6	4,6	3,4	3,4	3,5	3,8	3,8	3,8	3,2	3,2	3,2	26
28	5,2	5,2	5	4,5	4,4	4,4	3,3	3,3	3,4	3,7	3,7	3,7	3,1	3,1	3,2	28
30	4,6	5	4,9	4,3	4,3	4,3	3,2	3,2	3,3	3,6	3,6	3,6	3	3	3,1	30
32	4,3	4,3	4,7	3,8	4,1	4,1	3,1	3,1	3,2	3,5	3,5	3,5	2,9	2,9	3	32
34	3,8	4,1	4,1	3,5	3,7	3,9	3	3	3,1	3,2	3,4	3,4	2,9	2,9	2,9	34
36	3,5	3,6	3,8	3,3	3,4	3,5	2,9	2,9	3	2,8	3,2	3,3	2,6	2,8	2,8	36
38	3,2	3,3	3,3	2,9	3,2	3,3	2,7	2,8	2,8	2,4	2,7	3	2,2	2,6	2,7	38
40	2,8	3	3,2	2,5	2,8	3	2,3	2,7	2,7	2	2,3	2,6	1,9	2,2	2,5	40
42	2,5	2,7	2,8	2,1	2,4	2,6	2	2,3	2,5	1,6	1,9	2,2	1,5	1,8	2,1	42
44	2,1	2,3	2,5	1,8	2,1	2,2	1,7	1,9	2,1	1,3	1,6	1,8	1,2	1,5	1,7	44
46	1,8	2	2,2	1,5	1,7	1,9	1,4	1,6	1,8	1	1,3	1,5		1,2	1,4	46
48	1,6	1,8	1,9	1,2	1,4	1,6		1,3	1,5		1	1,2			1,1	48
50	1,3	1,5	1,6	0,9	1,2	1,3			1,2			0,9				50
52	1	1,2	1,3		0,9	1										52
54		0,9	1													54

t\_284\_005\_00501\_00\_000 - t\_284\_005\_00001\_00\_000

# LIFTING CAPABILITIES



	12,3 m + 7 m			37 m + 7 m			41,1 m + 7 m			45,2 m + 7 m			49,4 m + 7 m			
	0°	20°	40°	0°	20°	40°	0°	20°	40°	0°	20°	40°	0°	20°	40°	
5	6,1															5
6	6															6
7	5,8															7
8	5,7															8
9	5,5															9
10	5,3	4,5			6,1											10
11	5,2	4,3			6			5,7								11
12	5	4,2			5,9			5,6			5,2					12
14	4,6	4			5,7	4,5		5,5			5,1			4,6		14
16	4,3	3,8	3,4		5,5	4,3		5,3	4,3		5	4,2		4,6		16
18	4,1	3,6	3,3	5,3	4,2			5,2	4,1		4,9	4,1		4,5	4	18
20	3,8	3,5	3,2	5,1	4	3,4		5	4	3,4	4,8	4		4,4	3,9	20
22	3,6	3,4	3,1	4,9	3,9	3,3	4,8	3,9	3,3	4,7	3,9	3,3	4,3	3,8		22
24	3,3	3,2	3,1	4,7	3,8	3,3	4,6	3,8	3,3	4,5	3,8	3,3	4,2	3,7	3,2	24
26	3,1	3,1	3,1	4,5	3,7	3,2	4,5	3,7	3,2	4,4	3,7	3,2	4,1	3,6	3,2	26
28	2,9	2,9	3	4,3	3,6	3,2	4,3	3,6	3,2	4,2	3,6	3,2	4	3,6	3,2	28
30	2,8	2,8	2,8	4,1	3,5	3,2	4,1	3,5	3,2	4,1	3,5	3,1	3,8	3,5	3,1	30
32	2,6	2,6	2,8	4	3,5	3,1	4	3,5	3,1	3,9	3,5	3,1	3,7	3,4	3,1	32
34	2,4	2,6		3,8	3,4	3,1	3,8	3,4	3,1	3,7	3,4	3,1	3,5	3,3	3,1	34
36	2,3			3,7	3,3	3,1	3,6	3,3	3,1	3,5	3,3	3,1	3,3	3,3	3,1	36
38				3,5	3,2	3,1	3,3	3,3	3,1	3,1	3,3	3,1	3	3,2	3	38
40				3,2	3,2	3	2,9	3,2	3	2,7	3,1	3	2,7	3	3	40
42				2,9	3,1	3	2,5	2,9	3	2,5	2,8	3	2,5	2,7	2,9	42
44				2,6	2,9	2,9	2,4	2,6	2,8	2,4	2,5	2,8	2,4	2,4	2,7	44
46				2,3	2,6	2,7	2,3	2,3	2,5	2,3	2,3	2,4	2,3	2,3	2,4	46
48				2	2,3	2,4	2,2	2,2	2,2	2,2	2,2	2,3	2	2,2	2,3	48
50				1,9	2	2,1	2,1	2,1	2,1	2	2,1	2,2	1,8	2,1	2,2	50
52				1,8	1,9	1,9	2	2	2	1,8	2	2,1	1,5	1,8	2	52
54				1,7	1,8	1,8	1,8	1,9	1,9	1,5	1,8	1,9	1,3	1,6	1,8	54
56				1,6	1,7		1,6	1,8	1,8	1,3	1,6	1,7	1,1	1,4	1,5	56
58				1,5	1,6		1,4	1,6		1,1	1,3	1,4		1,1	1,3	58
60				1,4			1,2	1,3		0,9	1,1	1,2		0,9	1	60
62							1	1,1								62
64							0,9									64

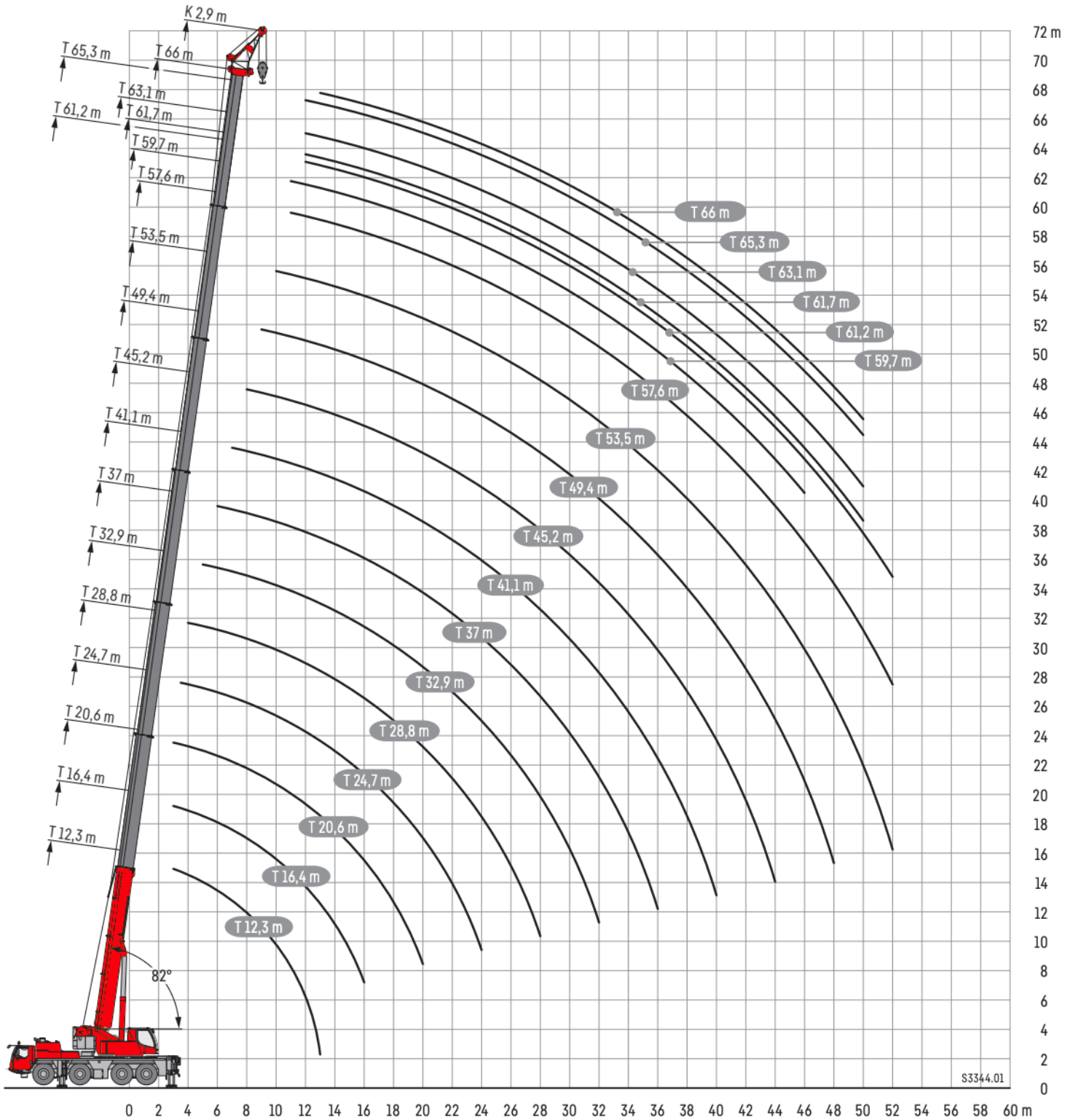
t\_284\_005\_03501\_00\_000 - t\_284\_005\_03001\_00\_000

	53,5 m + 7 m			57,6 m + 7 m			61,2 m + 7 m			61,7 m + 7 m			65,3 m + 7 m			
	0°	20°	40°	0°	20°	40°	0°	20°	40° *	0°	20°	40°	0°	20°	40° *	
12	4,1			3,3												12
14	4,1			3,3			2,4			2,5			1,8			14
16	4			3,3			2,4			2,5			1,8			16
18	4			3,3			2,4			2,5			1,8			18
20	4	3,7		3,3	3,1		2,4			2,5			1,8			20
22	3,9	3,6		3,3	3,1		2,4	2,3		2,5	2,5		1,8			22
24	3,8	3,6	3,2	3,2	3		2,4	2,3		2,5	2,5		1,8	2,1		24
26	3,7	3,5	3,1	3,2	3	2,8	2,4	2,3		2,5	2,5		1,8	2,1		26
28	3,6	3,4	3,1	3,1	3	2,8	2,3	2,3	2,2	2,5	2,4	2,4	1,8	2,1	2	28
30	3,5	3,3	3,1	3,1	3	2,8	2,3	2,3	2,2	2,5	2,4	2,4	1,8	2,1	2	30
32	3,4	3,2	3,1	3	3	2,8	2,3	2,3	2,2	2,4	2,4	2,4	1,8	2	2	32
34	3,3	3,2	3	3	2,9	2,8	2,3	2,3	2,2	2,4	2,4	2,4	1,8	2	2	34
36	3,1	3,1	3	2,8	2,8	2,8	2,2	2,3	2,2	2,4	2,4	2,4	1,8	2	2	36
38	2,9	3	2,9	2,6	2,8	2,8	2,2	2,3	2,2	2,3	2,4	2,4	1,8	2	2	38
40	2,6	2,8	2,9	2,5	2,7	2,7	2,1	2,2	2,2	2	2,4	2,4	1,8	2	2	40
42	2,5	2,7	2,7	2,2	2,4	2,6	2	2,1	2,2	1,7	2,3	2,4	1,5	2	2	42
44	2,3	2,4	2,6	1,9	2,3	2,4	1,7	2,1	2,1	1,4	1,9	2,2		1,8	2	44
46	2	2,3	2,4	1,6	2	2,3	1,4	1,9	2,1	1,1	1,6	2		1,5	1,8	46
48	1,7	2,1	2,2	1,3	1,7	2,1		1,6	1,9		1,3	1,7		1,2	1,6	48
50	1,4	1,8	2		1,5	1,8		1,3	1,7			1,4			1,3	50
52	1,2	1,5	1,8		1,2	1,5			1,4			1,1				52
54		1,3	1,5			1,2			1,1							54
56		1,1	1,3			1										56
58			1													58

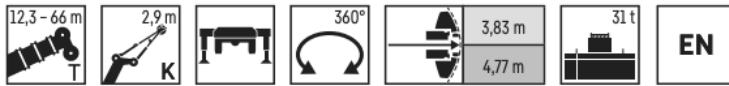
\* nur bei TVNZK-Betrieb möglich - only possible in TVNZK mode - uniquement possible en cas de fonctionnement de la pointe pliante hydraulique de la flèche télescopique (TVNZK)  
 possibile solo con modalità TVNZK - solo es posible si se utiliza el plumín abatible hidráulico (TVNZK) - Эксплуатация возможна только в режиме работы TVNZK

t\_284\_005\_03501\_00\_000 - t\_284\_005\_03001\_00\_000

# LIFTING HEIGHTS



# LIFTING CAPABILITIES



	12,3 m	16,4 m	20,6 m	24,7 m	28,8 m	32,9 m	37 m	41,1 m	45,2 m	49,4 m	53,5 m	57,6 m	59,7 m	61,2 m	61,7 m	63,1 m	65,3 m	66 m	
	2,9 m																		
3	29,1	29,1	29,1																3
3,5	29,1	29,1	29,1	29,1															3,5
4	29,1	29,1	29,1	29,1	29,1														4
4,5	29,1	29,1	29,1	29,1	29,1														4,5
5	29,1	29,1	29,1	29,1	29,1	29,1													5
6	29,1	29,1	29,1	29,1	29,1	29,1	29,1												6
7	29,1	29,1	29,1	29,1	29,1	29,1	29,1	29,1											7
8	29,1	29,1	29,1	29,1	29,1	29,1	29,1	29	23,4										8
9	29,1	29,1	29,1	29,1	29,1	29,1	29,1	28	23,3	19									9
10	29,1	29,1	29,1	29,1	29,1	28,9	27,6	26,2	23,1	18,9	15,4								10
11	28,6	28,9	29	28,8	28,3	27,3	25,7	24,4	22,7	18,8	15,3	12	10,4						11
12	25,8	26,2	26,4	26,9	26,5	25,4	24	22,7	21,3	18,5	15,1	11,9	10,3	8,8	9,6	8,8	7,8		12
13	20,4	23,6	24,2	24,3	24,1	23,5	22,4	21,3	19,9	18,3	15	11,8	10,2	8,7	9,6	8,8	7,8	7,6	13
14		21,4	22	22,1	21,9	21,5	20,5	19,5	18,9	17,8	14,7	11,7	10	8,6	9,5	8,7	7,7	7,5	14
15		19,5	20,1	20,2	20	19,6	18,7	18,4	17,6	16,6	14,5	11,5	9,8	8,5	9,4	8,6	7,6	7,4	15
16		18,1	18,5	18,5	18,3	18	17,4	17,1	16,2	15,2	14,2	11,4	9,5	8,3	9,3	8,5	7,5	7,4	16
18			15,7	15,7	15,6	15,3	15,5	14,6	14,1	13,5	12,7	11,1	9	8	9,1	8,3	7,3	7,2	18
20			13,4	13,5	13,3	13,6	13,3	12,9	12,2	11,8	11,3	10,6	8,5	7,7	8,8	8,1	7,1	6,9	20
22				11,5	12	11,7	11,3	11,1	10,9	10,6	10	9,3	8	7,4	8,4	7,8	6,9	6,6	22
24				10	10,4	10,1	9,8	9,8	9,7	9,2	8,7	8,4	7,4	7	7,9	7,5	6,6	6,3	24
26					9,1	8,8	8,8	8,5	8,3	8,1	7,9	7,5	6,6	6,6	6,9	6,8	6,3	6	26
28					8	7,7	7,8	7,4	7,2	7,2	6,8	6,5	5,7	6,2	6	6	5,8	5,6	28
30						6,9	6,8	6,7	6,5	6,2	5,9	5,6	4,8	5,6	5,1	5,2	5,1	5	30
32						6,3	6	6	5,7	5,4	5	4,8	4,1	4,8	4,4	4,4	4,4	4,3	32
34							5,3	5,3	5	4,7	4,3	4,1	3,5	4,1	3,8	3,8	3,8	3,7	34
36							4,7	4,6	4,3	4,1	3,8	3,6	3	3,6	3,3	3,3	3,3	3,2	36
38								4,1	3,9	3,7	3,4	3,2	2,6	3,2	2,8	2,9	2,9	2,8	38
40								3,8	3,5	3,3	3	2,8	2,2	2,8	2,4	2,5	2,5	2,4	40
42									3,2	2,9	2,7	2,4	1,8	2,4	2,1	2,1	2,1	2,1	42
44									2,9	2,6	2,3	2,1	1,4	2,1	1,8	1,8	1,8	1,7	44
46										2,4	2	1,8	1,1	1,8	1,4	1,5	1,5	1,4	46
48										2,1	1,7	1,5		1,5	1,1	1,1	1,1	1,1	48
50											1,4	1,2		1,2		0,9	0,8		50
52											1,2	0,9		0,9					52

t\_284.006.00501\_00.000 - t\_284.006.00001\_00.000