

**PREMIER**  
CRANES AND RIGGING

*#TeamLifting*



MAXIMUM CAPACITY

**220t**



MAXIMUM BOOM LENGTH

**60.0m**

**LIEBHERR 220T**

**Technical Datasheet**

[WWW.PREMIERCRANES.COM.AU](http://WWW.PREMIERCRANES.COM.AU)

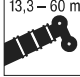


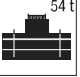
# LIFTING CAPACITIES ON TELESCOPIC BOOM

	13,3 m	17,6 m	21,9 m	26,2 m	30,5 m	34,8 m	39,1 m	43,4 m	47,7 m	52 m	56,3 m	60 m	
	*												
3	220	152	135	135									3
3,5	150	150	135	135	126								3,5
4	140	140	130	130	126								4
4,5	127	127	122	120	117	103							4,5
5	119	119	114	112	109	102							5
6	105	105	101	100	97	95	81						6
7	94	94	90	89	87	85	79	58					7
8	84	84	81	81	79	77	76	55	46,5				8
9	74	74	73	73	72	71	69	52	44,5	37,5			9
10	63	63	66	67	66	65	64	48,5	42,5	36	30		10
11	45,5	45,5	61	61	60	61	59	45,5	40,5	34,5	29,2	24,6	11
12			55	55	55	56	55	42	38,5	33,5	28,3	24,1	20
14			45	46	47	46,5	46	37,5	34,5	30,5	26,3	22,7	19,2
16				39,5	39,5	39	38,5	33	31,5	27,9	24,4	21,2	18,1
18				33,5	33,5	33,5	32,5	30,5	28,4	25,8	22,6	19,8	17,1
20					29,2	28,8	28,1	28,1	25,8	23,6	21,1	18,5	16
22					25,6	25,2	24,5	25,3	23,5	21,7	19,7	17,4	15
24					15,7	22,3	23	22,3	21,5	20,1	18,4	16,3	14,2
26						19,9	20,6	19,9	19,2	18,8	17,2	15,2	13,3
28						14,9	18,5	17,8	17,3	17,4	16,1	14,4	12,5
30							16,7	16	16,3	15,6	15,1	13,5	11,8
32							13,6	14,4	14,8	14,1	14	12,7	11,2
34								13,6	13,4	12,7	12,8	12,1	10,5
36								12,2	12,2	11,9	11,6	11,4	10
38									11,2	11,1	10,6	10,4	9,5
40									10,2	10,2	9,8	9,4	9
42										9,4	9,2	8,6	8,5
44										8,6	8,4	7,8	7,9
46											7,7	7,2	7,2
48											7,1	6,5	6,6
50												6	6
52												5,5	5,5
54													5
56													4,6

\* nach hinten · over rear · en arrière · sul posteriore · hacia atrás · при выдвинутой назад стреле



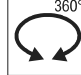
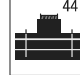
TAB 172001 / 172354

# LIFTING CAPACITIES ON TELESCOPIC BOOM

	 13,3 – 60 m		 360°	 54 t	DIN ISO								
	13,3 m	17,6 m	21,9 m	26,2 m	30,5 m	34,8 m	39,1 m	43,4 m	47,7 m	52 m	56,3 m	60 m	
3	152	135	135										3
3,5	140	135	135										3,5
4	130	130	129	126									4
4,5	121	121	120	117	103								4,5
5	113	113	112	109	102								5
6	100	100	100	97	95	81							6
7	88	89	89	87	85	79	58						7
8	78	79	79	79	77	75	55	46,5					8
9	69	70	70	70	70	65	52	44,5	37,5				9
10	61	62	62	62	61	58	48,5	42,5	36	30			10
11	45,5	55	55	56	55	51	45,5	40,5	34,5	29,2	24,6		11
12		48,5	49,5	49,5	49	46	42	38,5	33,5	28,3	24,1	20	12
14		39	40	40	39,5	38	36	34,5	30,5	26,3	22,7	19,2	14
16			33	33	32,5	32	32	30,5	27,9	24,4	21,2	18,1	16
18			27,8	27,8	27,4	28,2	27,5	26,1	25,3	22,6	19,8	17,1	18
20				23,7	23,3	24,1	23,4	22,6	22,5	21,1	18,5	16	20
22				20,5	20,2	20,8	20,2	20,6	19,8	19,3	17,4	15	22
24				15,7	17,8	18,3	18,5	18	17,3	17,3	16,3	14,2	24
26					15,7	16,1	16,4	15,8	15,8	15,4	14,9	13,3	26
28					14	14,6	14,6	14,1	14,1	13,9	13,3	12,5	28
30						13,5	13,1	13,1	12,5	12,4	11,9	11,8	30
32							12,3	11,8	11,5	11,1	10,6	10,7	32
34								10,7	10,7	10,3	10	9,6	34
36								9,9	9,7	9,4	9	8,5	36
38									8,8	8,5	8,1	7,6	38
40									8,1	7,6	7,2	6,8	40
42									8,1	6,9	6,5	6	42
44									6,3	5,8	5,3	5,4	44
46										5,3	4,7	4,8	46
48											4,7	4,2	48
50											3,7	3,7	50
52											3,2	3,3	52
54												2,9	54
56												2,5	56

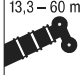


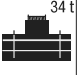
TAB 172355

# LIFTING CAPACITIES ON TELESCOPIC BOOM

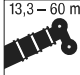


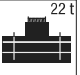
	 13,3 – 60 m		 360°	 44 t	DIN ISO								
	13,3 m	17,6 m	21,9 m	26,2 m	30,5 m	34,8 m	39,1 m	43,4 m	47,7 m	52 m	56,3 m	60 m	
3	152	135	135										3
3,5	140	135	135	126									3,5
4	130	129	129	126									4
4,5	121	121	120	117	103								4,5
5	113	113	112	109	102								5
6	99	99	99	97	95	81							6
7	87	87	87	87	81	78	58						7
8	75	76	76	74	71	66	55	46,5					8
9	65	66	66	65	61	57	52	44,5	37,5				9
10	56	57	58	57	54	50	47,5	42,5	36	30			10
11	45,5	50	51	51	48	45	42,5	40,5	34,5	29,2	24,6		11
12		44	44,5	45	43	40	39	37,5	33,5	28,3	24,1	20	12
14		35	35,5	35,5	35	34	33	31	29,9	26,3	22,7	19,2	14
16			29	29	28,6	29,5	27,8	26,3	25,9	24,4	21,2	18,1	16
18			24,2	24,2	24,1	24,6	23,8	23,7	22,2	21,5	19,8	17,1	18
20				21,4	20,4	20,9	21,2	20,6	19,7	18,9	18,2	16	20
22				18,5	17,6	18,2	18,3	17,7	17,6	17	15,9	15	22
24				15,7	15,3	16,4	16	16	15,6	15	14	13,9	24
26					14,1	14,5	14,1	14,1	13,8	13,4	12,4	12,3	26
28					12,9	12,9	12,7	12,5	12,2	11,8	11	10,9	28
30						11,5	11,3	11,1	10,8	10,4	9,7	9,7	30
32						10,4	10,2	10	9,6	9,3	8,7	8,6	32
34							9,2	9	8,6	8,2	7,6	7,7	34
36								8,3	8	7,7	7,3	6,7	36
38									7,2	6,8	6,4	5,9	38
40									6,5	6,1	5,7	5,1	40
42										5,5	5	4,4	42
44										4,9	4,4	3,9	44
46											3,9	3,3	46
48											3,4	2,8	48
50												2,4	50
52												2	52
54													54
56													56

TAB 172356

# LIFTING CAPACITIES ON TELESCOPIC BOOM

						DIN ISO									
		13,3 m	17,6 m	21,9 m	26,2 m	30,5 m	34,8 m	39,1 m	43,4 m	47,7 m	52 m	56,3 m	60 m		
3	152	135	135	126										3	
3,5	140	135	135	126										3,5	
4	129	129	128	126										4	
4,5	120	120	120	117	103									4,5	
5	112	112	112	109	102									5	
6	97	98	98	94	86	81								6	
7	83	84	83	79	73	67	58							7	
8	71	72	70	66	62	57	53	46,5						8	
9	59	60	60	57	53	49,5	47	44,5	37,5					9	
10	50	52	52	49,5	46,5	43	42,5	40	36	30				10	
11	42,5	44,5	45,5	43,5	41	40	38	35,5	34	29,2	24,6			11	
12		38,5	39,5	39	36,5	36,5	34	32	31	28,3	24,1	20		12	
14		29,9	30,5	30,5	30,5	29,9	28,2	27,6	25,8	24,9	22,7	19,2		14	
16			25	25,6	24,8	25,2	24,8	23,3	22,5	21,8	20,4	18,1		16	
18			20,7	21,4	20,5	21,5	21,2	20,5	19,7	18,6	17,4	17,1		18	
20				18,2	17,9	18,4	18	17,9	17	16	14,9	14,7		20	
22				15,7	15,8	15,8	15,7	15,5	14,8	13,9	12,8	12,7		22	
24				13,7	13,7	13,8	13,6	13,4	13	12,1	11,1	11		24	
26					12	12,1	11,9	11,7	11,4	10,6	9,6	9,6		26	
28					10,6	10,6	10,4	10,2	9,9	9,3	8,4	8,4		28	
30						9,5	9,2	9	8,7	8,2	7,3	7,3		30	
32						8,5	8,2	7,9	7,6	7,2	6,3	6,3		32	
34							7,2	7	6,6	6,2	5,5	5,5		34	
36							6,4	6,2	5,8	5,4	4,8	4,8		36	
38								5,5	5,1	4,6	4,1	4,1		38	
40								4,8	4,4	4	3,4	3,5		40	
42									3,8	3,4	2,8	2,9		42	
44									3,3	2,9	2,3	2,4		44	
46										2,5	1,9	1,9		46	
48										2,1	1,4	1,5		48	
50											1,1	1,1		50	

TAB 172358

						DIN ISO									
		13,3 m	17,6 m	21,9 m	26,2 m	30,5 m	34,8 m	39,1 m	43,4 m	47,7 m	52 m	56,3 m	60 m		
3	151	135	135	126										3	
3,5	139	135	135	126										3,5	
4	128	128	128	126										4	
4,5	119	119	119	112	102									4,5	
5	110	110	109	99	92									5	
6	93	93	85	79	73	66								6	
7	76	73	69	64	59	55	52							7	
8	61	61	57	54	50	48	45	41,5						8	
9	50	51	49	46	43	42	39	36,5	35					9	
10	41	43	42	40	38	37	35	33,5	31	29,6				10	
11	34,5	36	37	35	33,5	32,5	32	29,7	28,5	26,7	24,6			11	
12		31	32	32,5	29,8	29,3	28,4	27,3	25,9	24,3	22,6			12	
14		23,9	24,9	25,7	24,4	24,5	23,4	22,3	21,1	19,8	18,3	20		14	
16			19,8	20,6	20,8	20,4	19,4	18,5	17,5	16,4	15,1	14,9		16	
18			16,1	16,8	17	17,1	16,4	15,6	14,7	13,7	12,6	12,4		18	
20				14	14,2	14,3	14	13,3	12,5	11,6	10,5	10,4		20	
22				11,9	12	12,1	11,9	11,4	10,7	9,8	8,8	8,8		22	
24				10,3	10,3	10,4	10,2	9,9	9,2	8,4	7,4	7,4		24	
26					8,9	8,9	8,7	8,5	7,9	7,2	6,2	6,2		26	
28					7,7	7,7	7,5	7,3	6,8	6,1	5,2	5,2		28	
30						6,7	6,5	6,2	5,9	5,2	4,3	4,3		30	
32						5,9	5,6	5,3	4,9	4,4	3,6	3,6		32	
34							4,8	4,5	4,2	3,7	2,9	2,9		34	
36							4,2	3,9	3,5	3,1	2,3	2,3		36	
38								3,3	2,9	2,5	1,7	1,8		38	
40								2,8	2,4	2				40	
42									1,9	1,5				42	
44									1,5					44	

TAB 172360

# LIFTING CAPACITIES ON TELESCOPIC BOOM

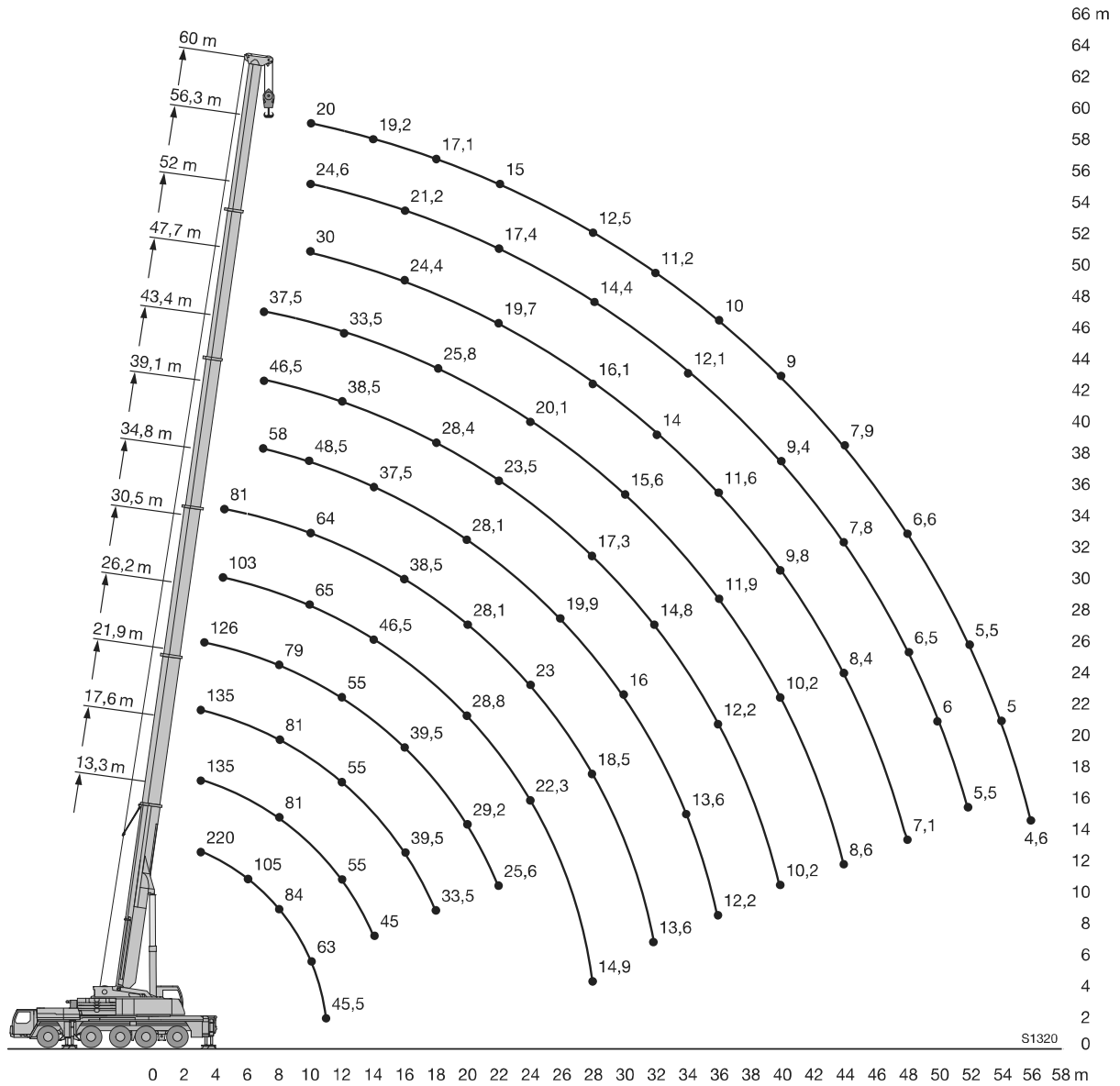
m	13,3 - 60 m												m
	13,3 m	17,6 m	21,9 m	26,2 m	30,5 m	34,8 m	39,1 m	43,4 m	47,7 m	52 m	56,3 m	60 m	
3	151	135	135										
3,5	138	135	135										
4	128	127	126	126									
4,5	117	117	109	95	87								
5	107	103	92	84	76								
6	83	76	71	65	59	55							
7	64	61	57	53	49	47	43						
8	51	49,5	47	43,5	41	39,5	38	35					
9	40	41,5	39,5	38,5	35	35	32,5	30,5	28,8				
10	32,5	35	34	33	31,5	30	28,4	26,7	25,1	23,4			
11	27,1	29,1	29,4	28,8	27,6	26,4	25	23,5	22,1	20,6	18,9		
12		24,6	25,7	25,3	24,4	23,4	22,1	20,9	19,6	18,2	16,7	16,3	
14		18,2	19,3	20,1	19,4	18,7	17,7	16,7	15,7	14,6	13,2	13	
16			15	15,8	15,9	15,3	14,5	13,7	12,8	11,8	10,6	10,5	
18			12	12,7	12,9	12,7	12	11,3	10,5	9,6	8,5	8,5	
20				10,5	10,6	10,7	10,1	9,4	8,7	7,9	6,9	6,8	
22				8,7	8,8	8,9	8,5	7,9	7,2	6,5	5,5	5,5	
24				7,3	7,4	7,4	7,2	6,6	6	5,3	4,4	4,4	
26					6,1	6,2	6	5,6	5	4,3	3,4	3,4	
28					5,2	5,2	5	4,7	4,1	3,4	2,6	2,6	
30						4,4	4,1	3,9	3,3	2,7	1,9	1,9	
32							3,7	3,4	3,1	2,7	2,1		
34								2,8	2,5	2,1			
36								2,2	2	1,6			
38									1,5				
40									1,1				

TAB 172361

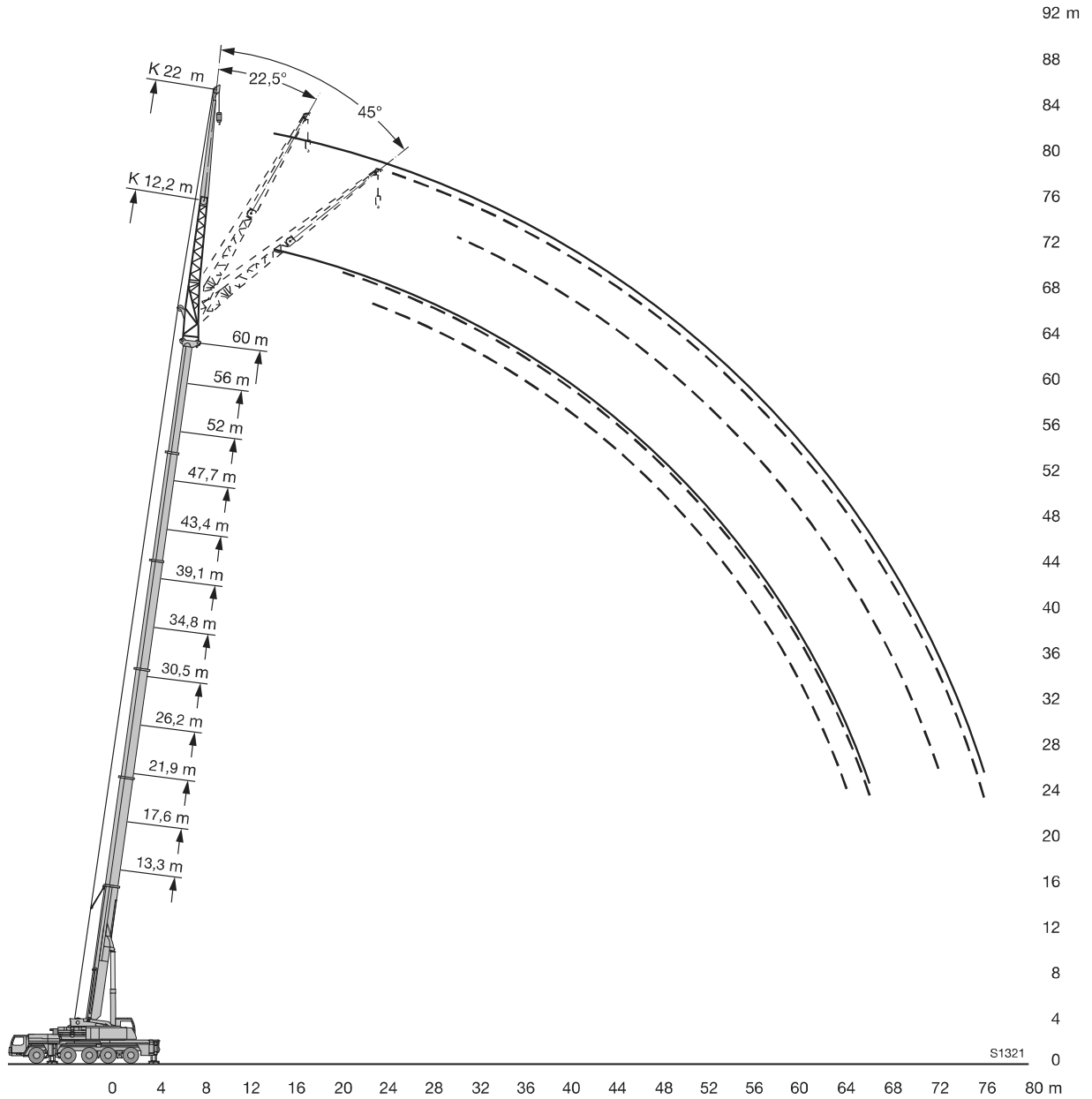
m	13,3 - 60 m												m
	13,3 m	17,6 m	21,9 m	26,2 m	30,5 m	34,8 m	39,1 m	43,4 m	47,7 m	52 m	56,3 m	60 m	
3	150	135	135										
3,5	137	135	123	105									
4	125	115	99	88									
4,5	107	93	83	73	65								
5	86	78	70	63	57								
6	61	57	53	50	44	42							
7	45,5	43	41	39	36	33,5	31						
8	34,5	34	32,5	31,5	29,6	27,8	25,8	23,9					
9	27,4	27,4	26,8	26,1	24,8	23,4	21,8	20,3	18,7				
10	21,4	22,6	22,4	22	21,1	20	18,7	17,4	16,1	14,7			
11	17,1	19	19	18,9	18,1	17,3	16,2	15	13,9	12,6	11,2		
12		15,9	16,3	16,4	15,8	15,1	14,1	13,1	12,1	10,9	9,6	9,4	
14		11,3	12,4	12,6	12,2	11,7	10,9	10,1	9,2	8,3	7,1	7	
16			9,3	9,9	9,6	9,2	8,6	7,9	7,1	6,3	5,2	5,1	
18			6,9	7,8	7,6	7,3	6,8	6,2	5,5	4,7	3,7	3,7	
20				6	6,1	5,9	5,3	4,8	4,2	3,4	2,4	2,5	
22					4,7	4,8	4,7	4,2	3,7	3,1			
24					3,7	3,7	3,7	3,3	2,8				
26						2,8	2,9	2,5					
28						2,1	2,1						

TAB 172362

# LIFTING HEIGHTS

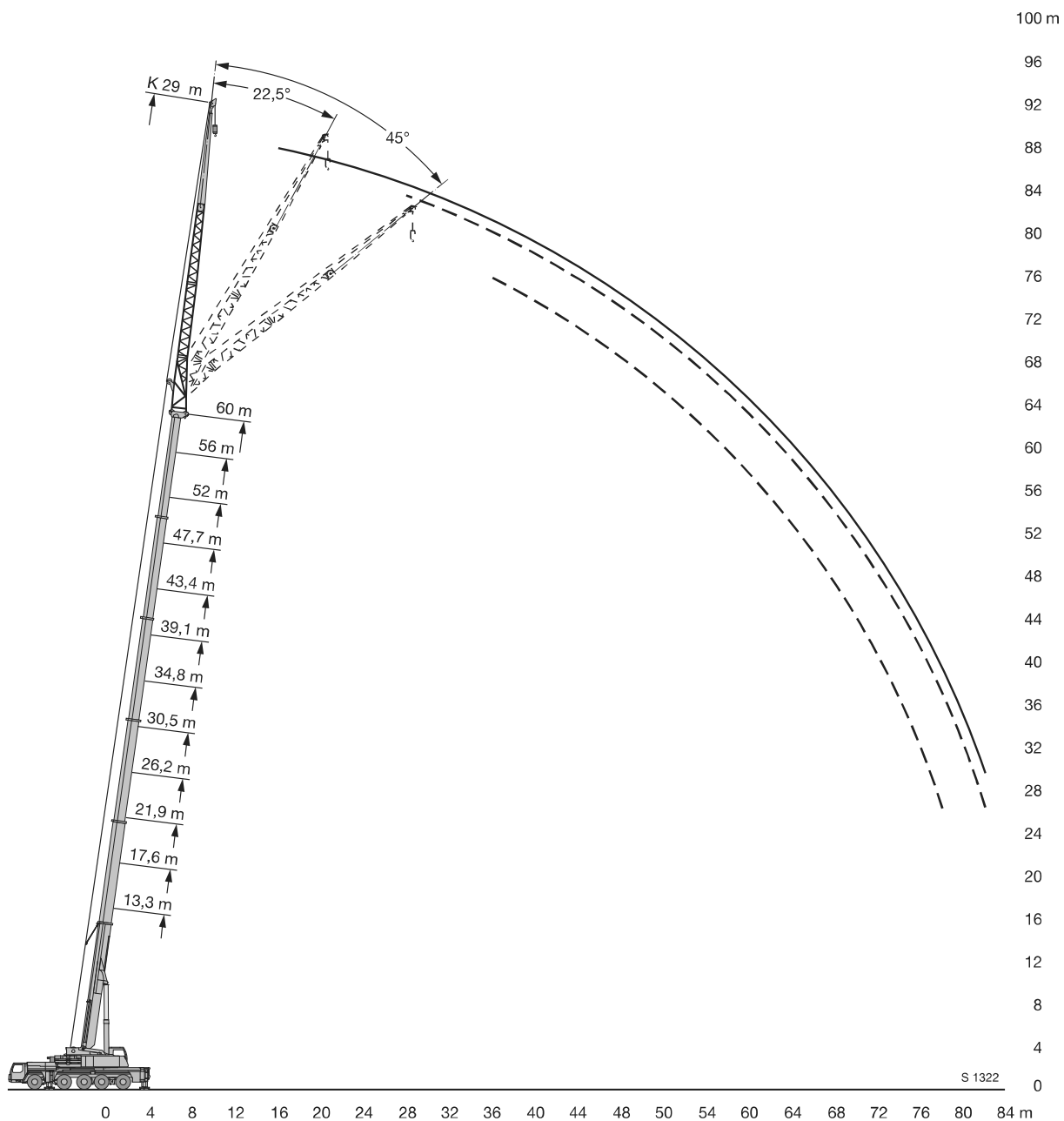


# LIFTING HEIGHTS

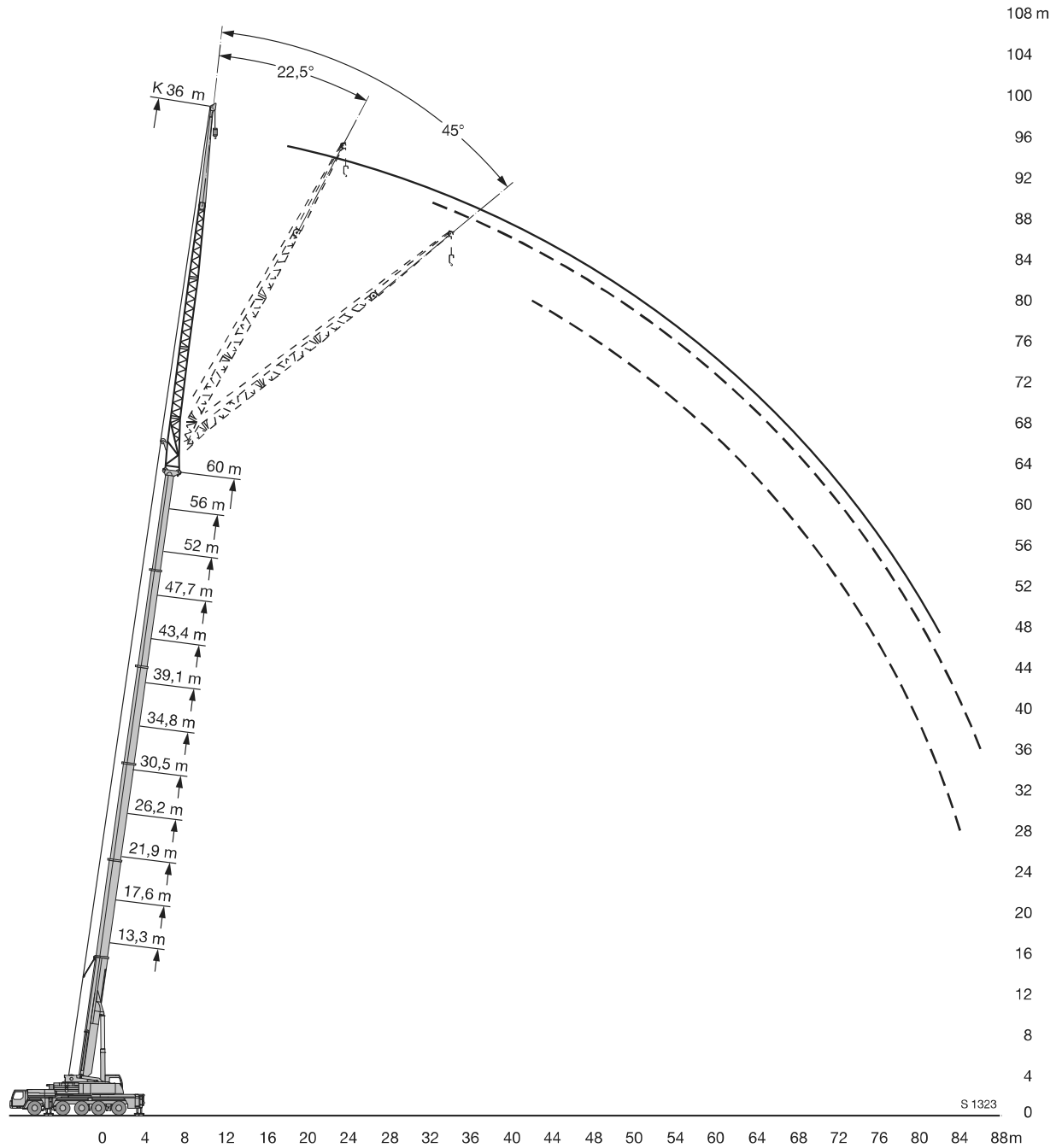




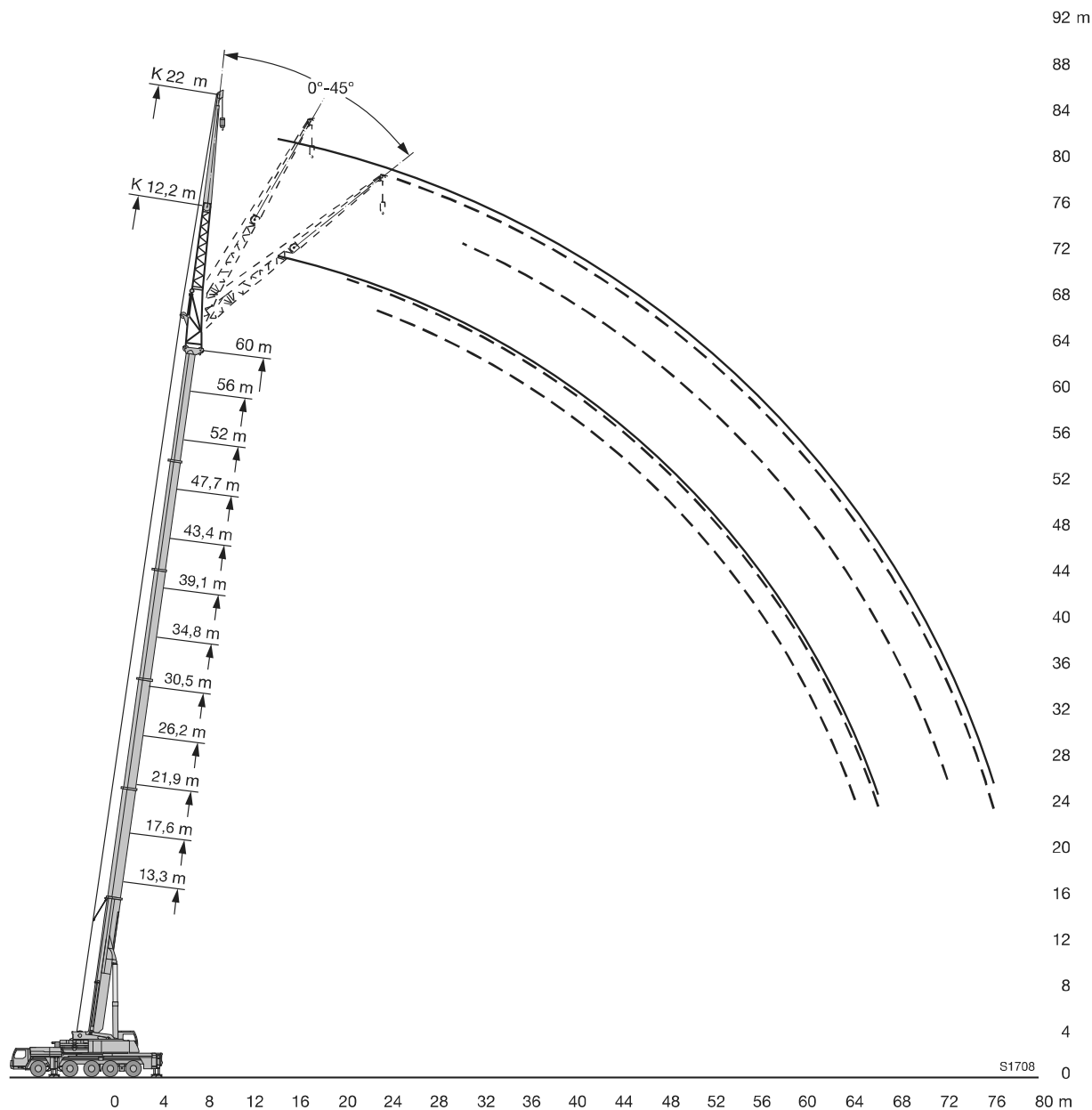
# LIFTING HEIGHTS



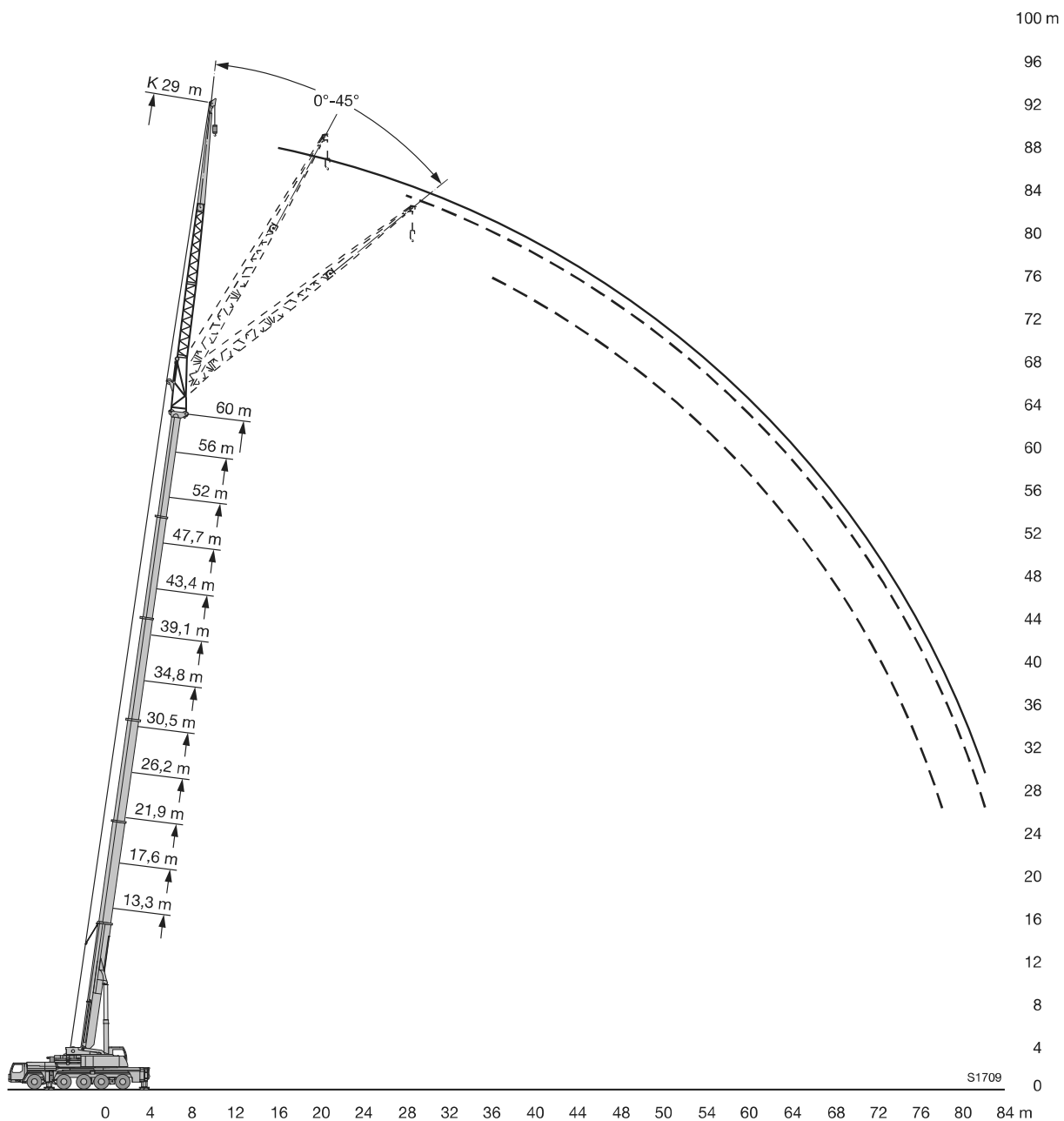
# LIFTING HEIGHTS



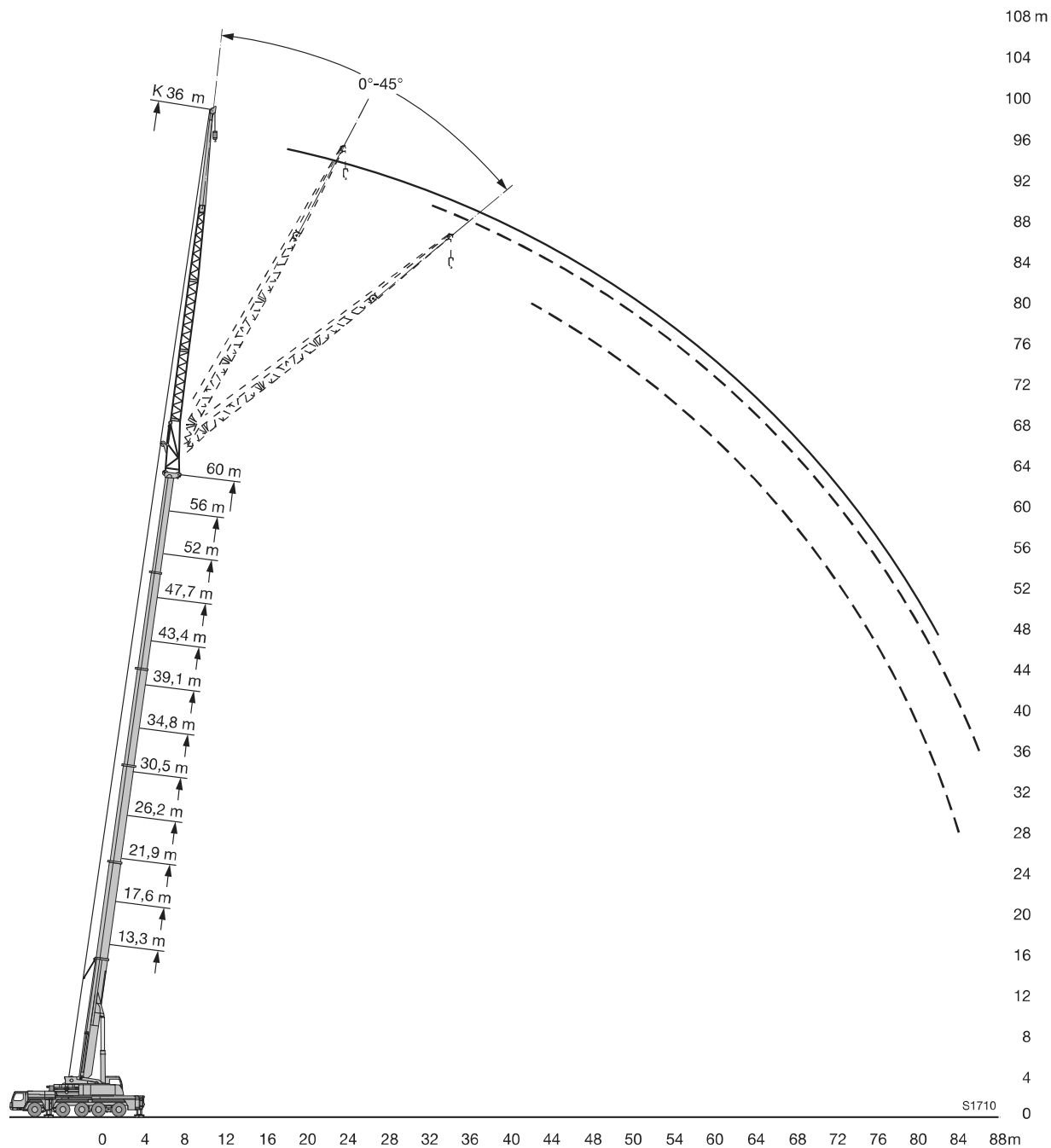
# LIFTING HEIGHTS



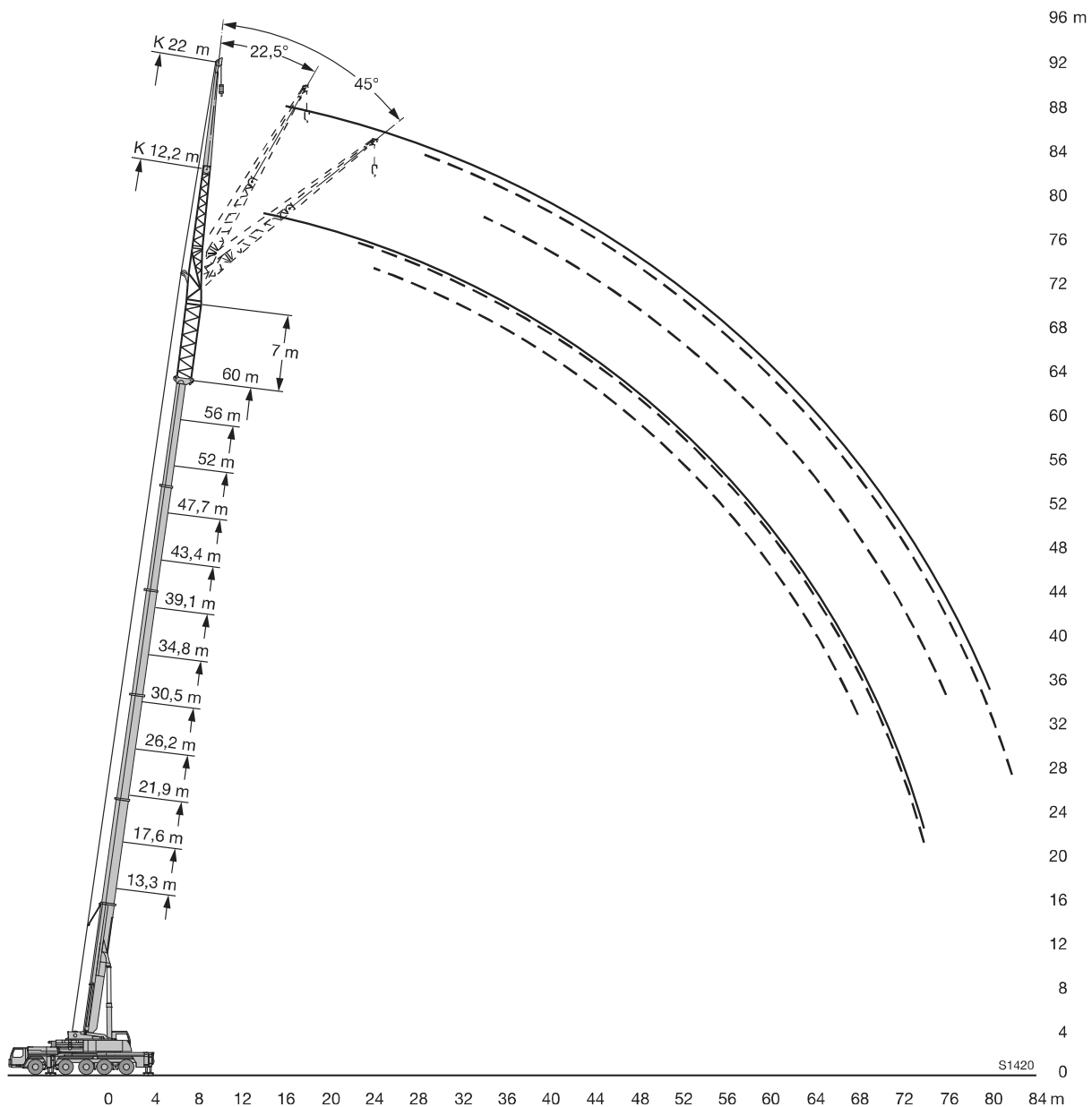
# LIFTING HEIGHTS



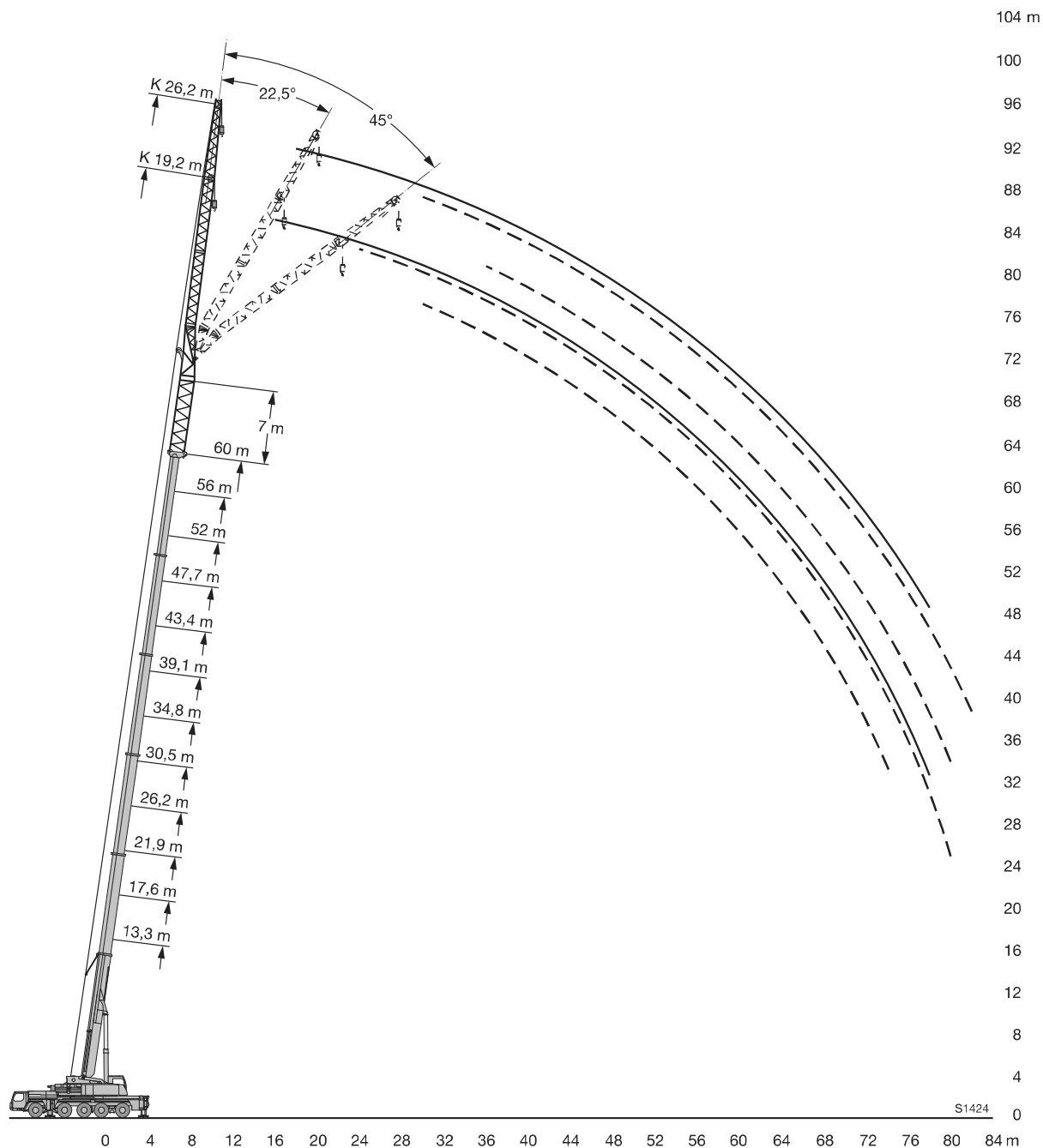
# LIFTING HEIGHTS



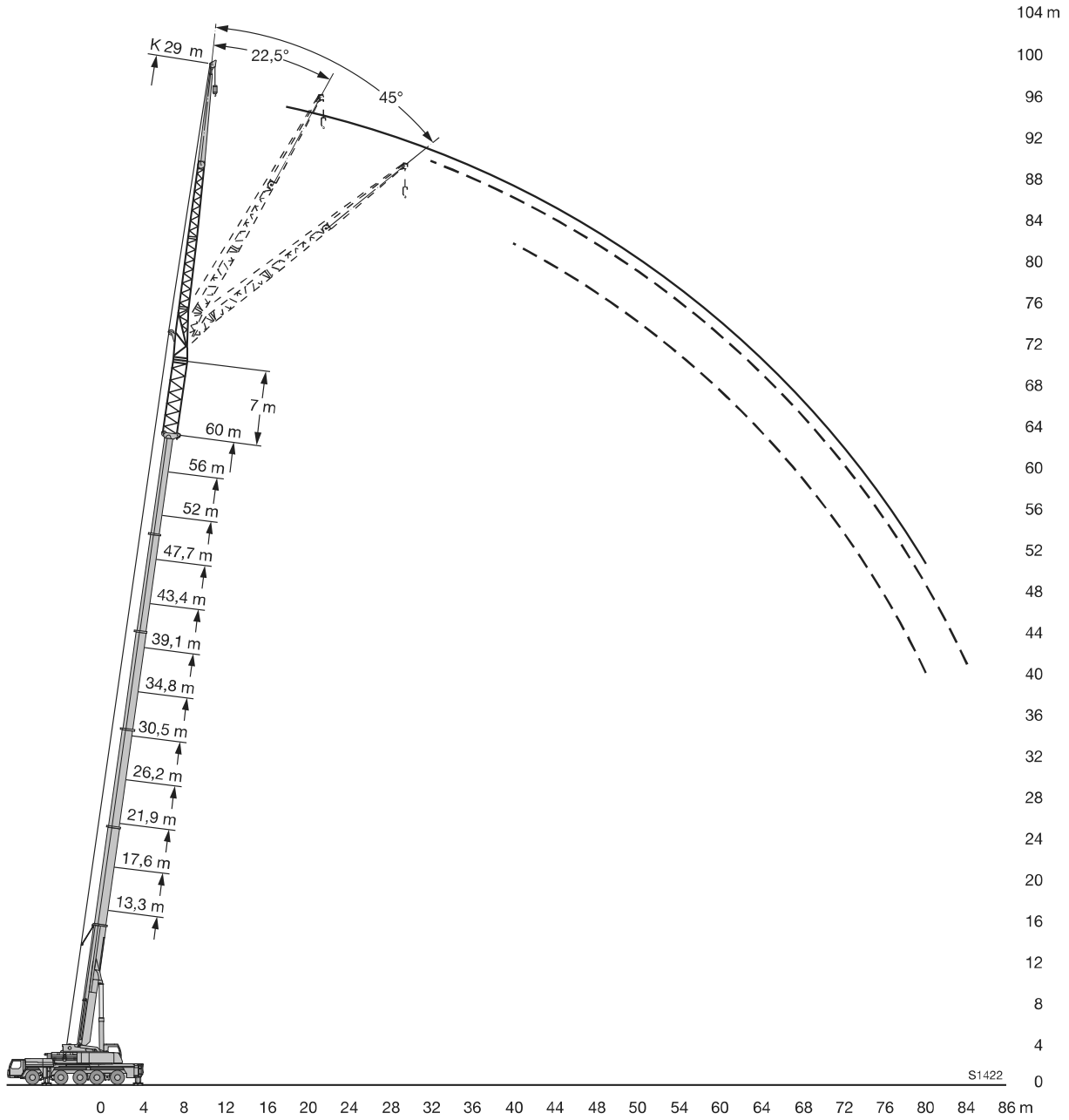
# LIFTING HEIGHTS



# LIFTING HEIGHTS

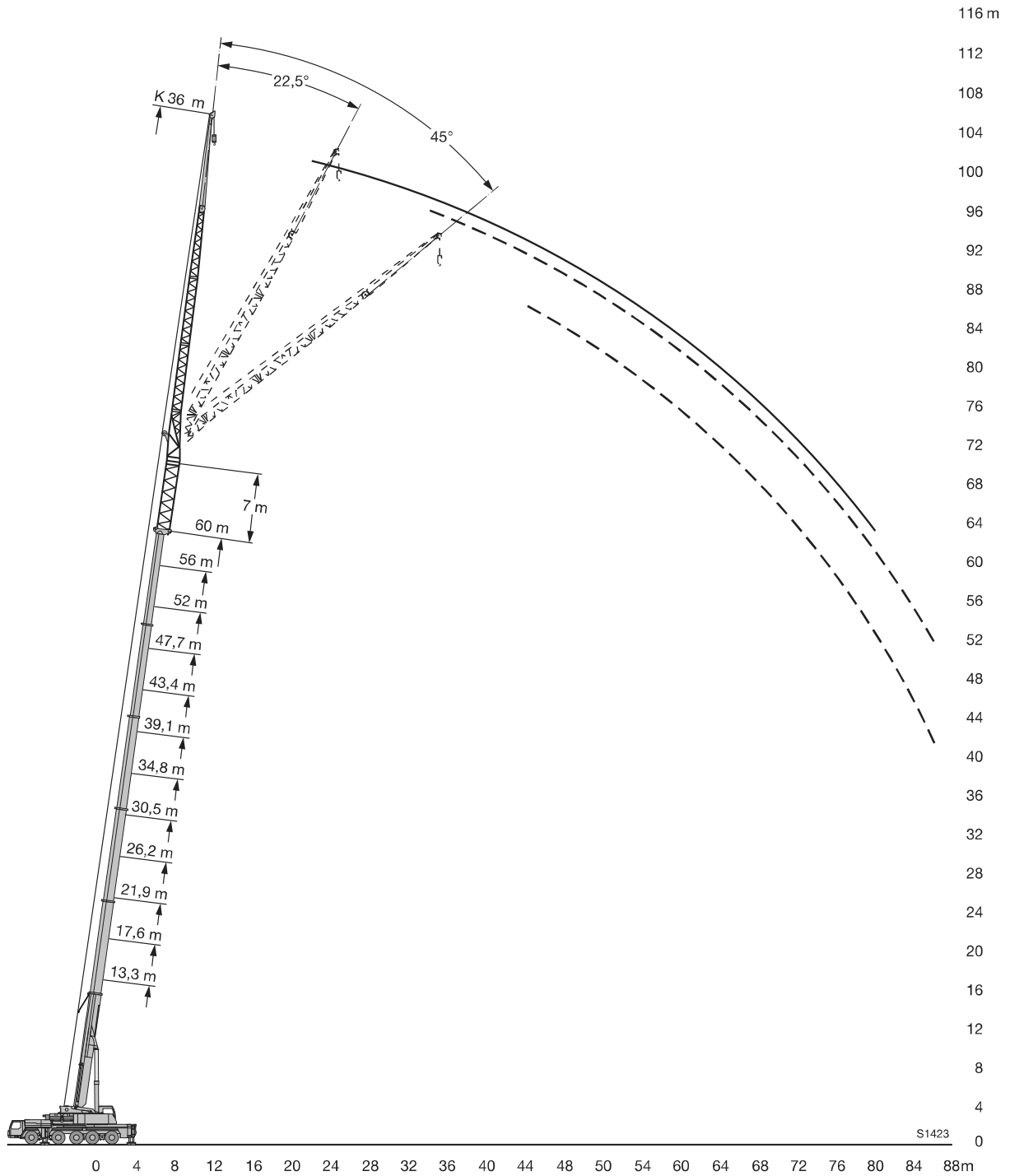


# LIFTING HEIGHTS

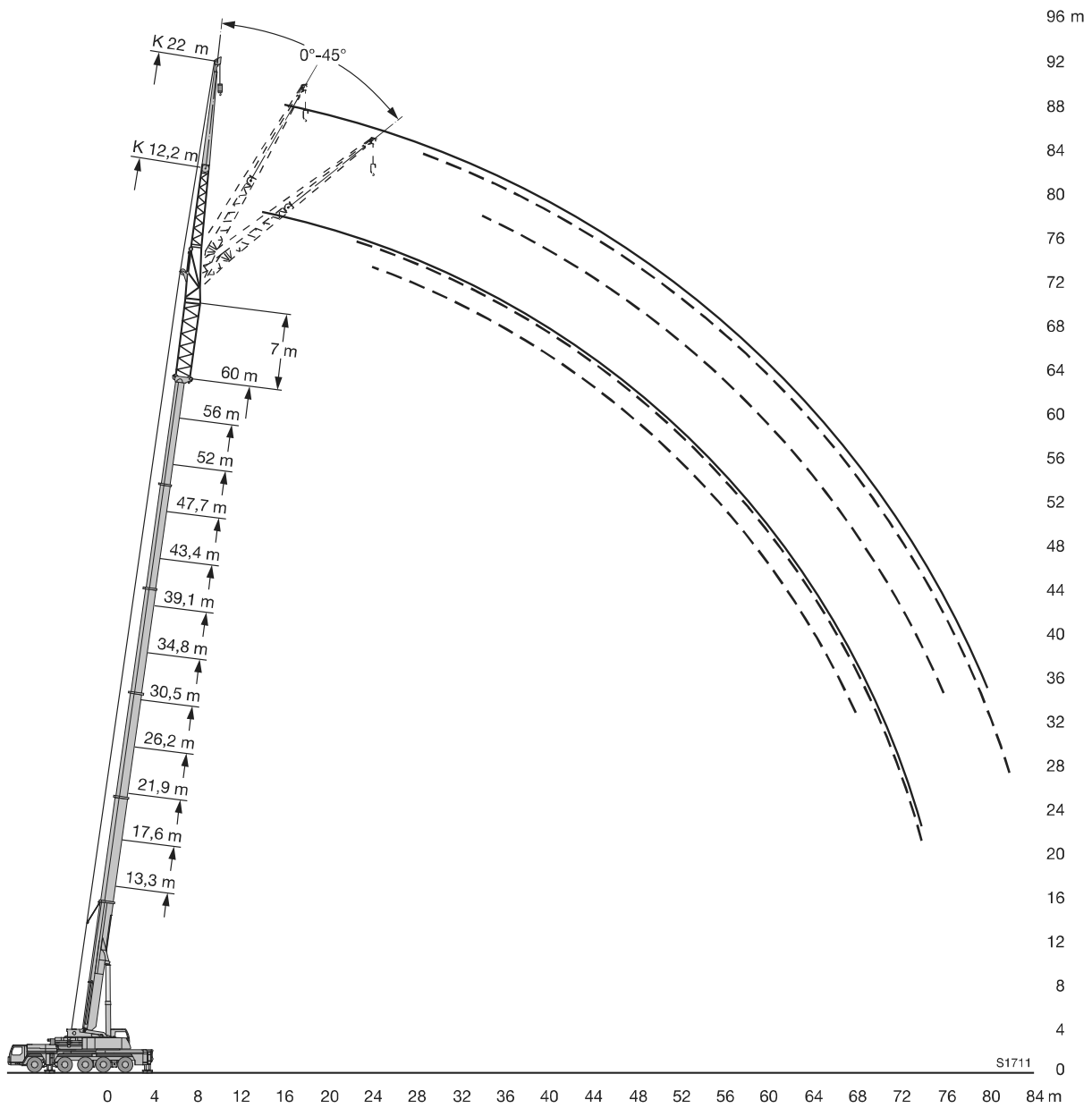




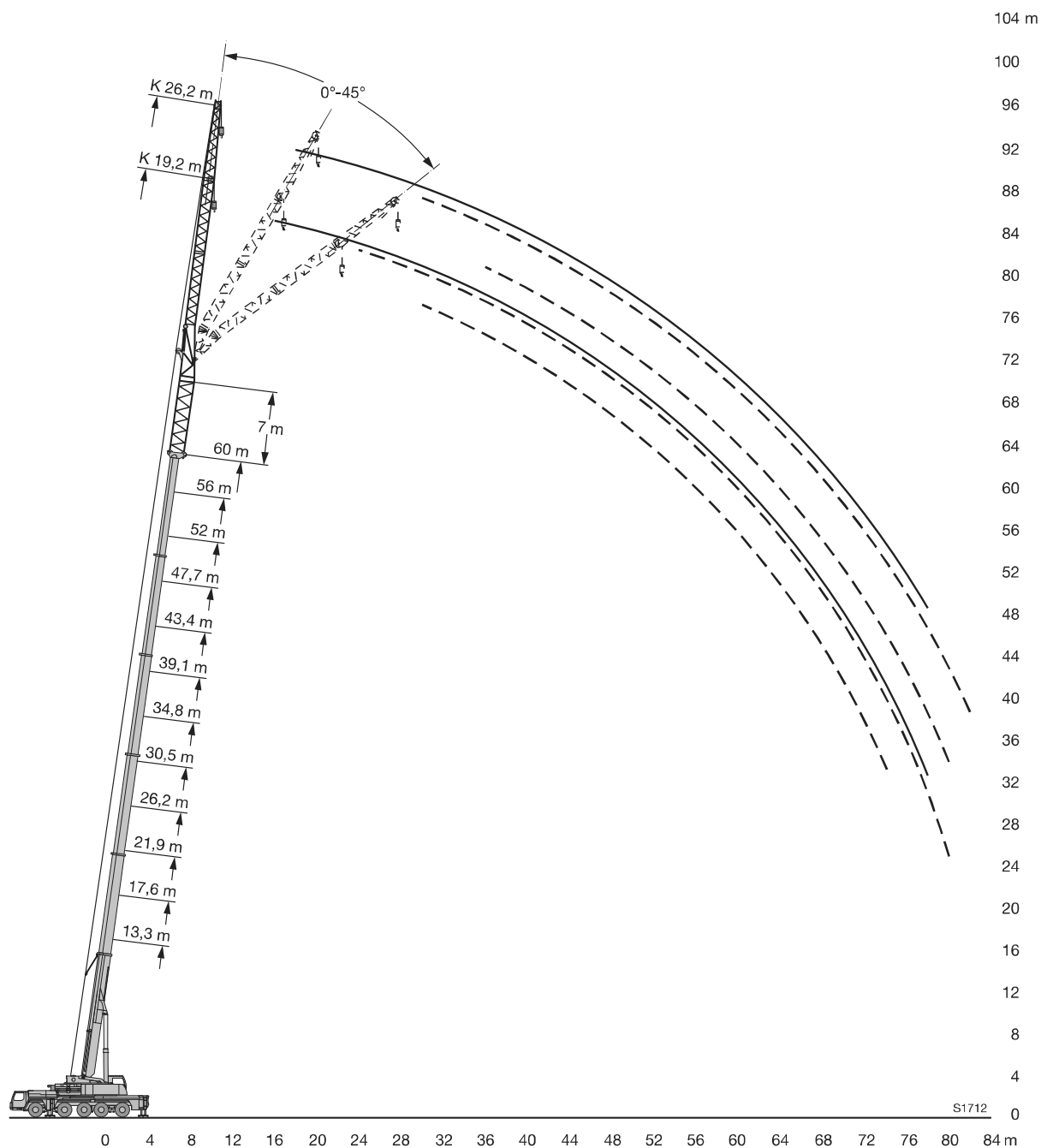
# LIFTING HEIGHTS



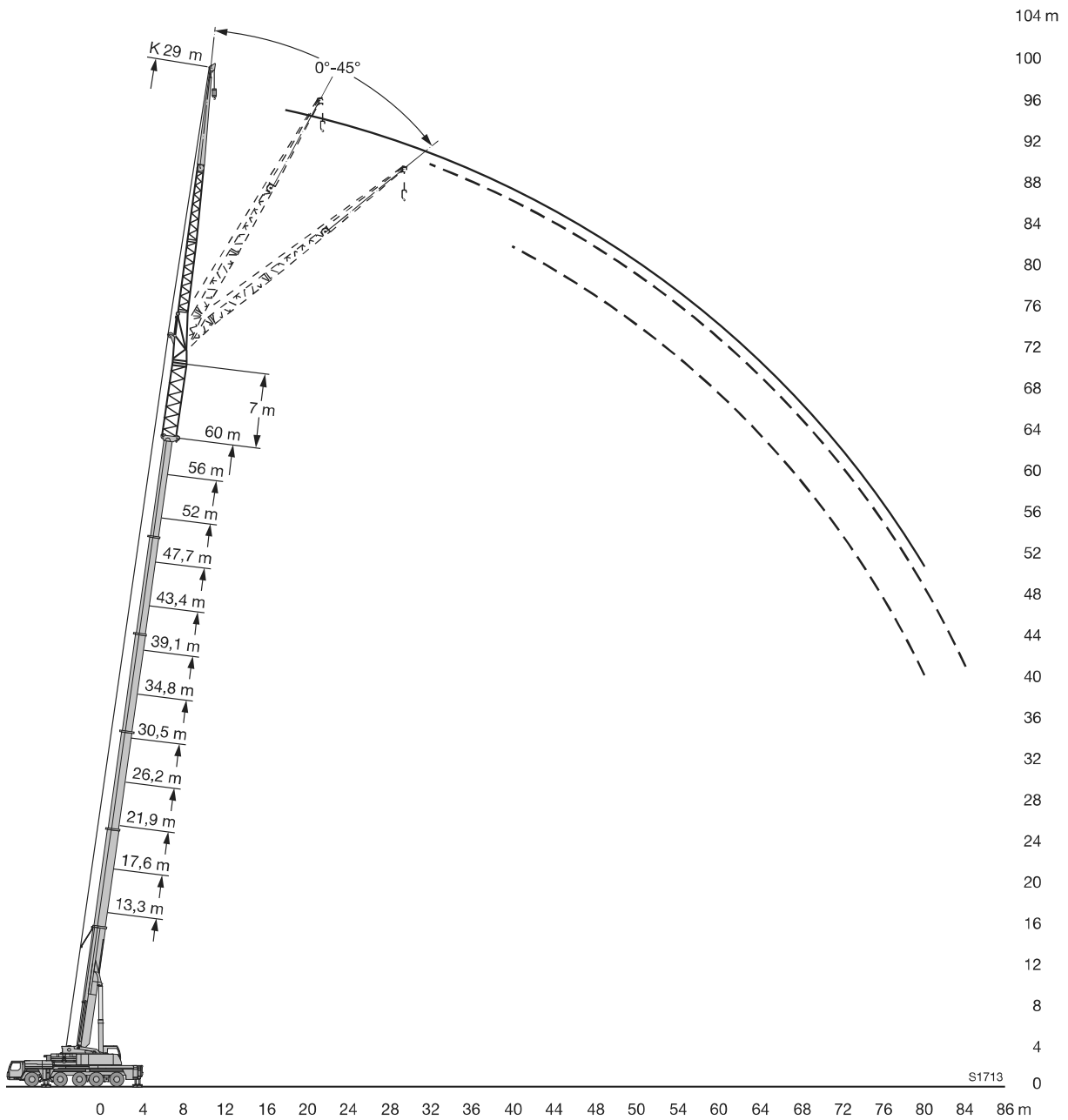
# LIFTING HEIGHTS



# LIFTING HEIGHTS



# LIFTING HEIGHTS



# LIFTING HEIGHTS

