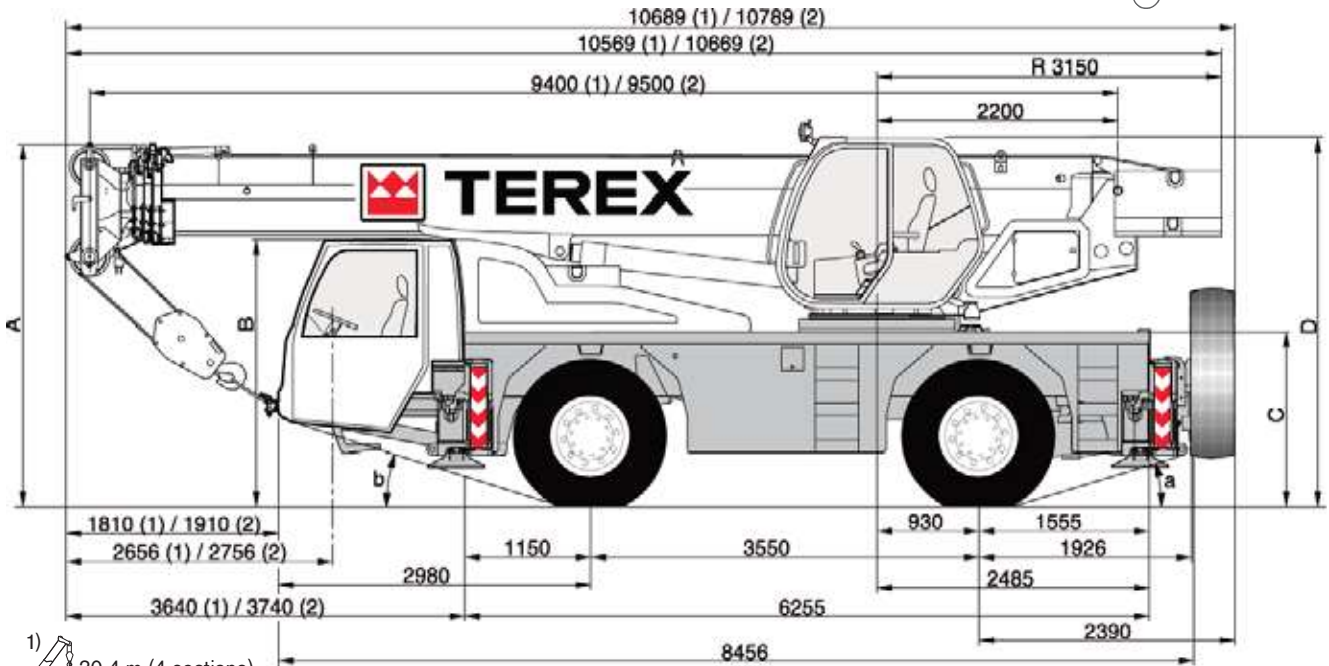


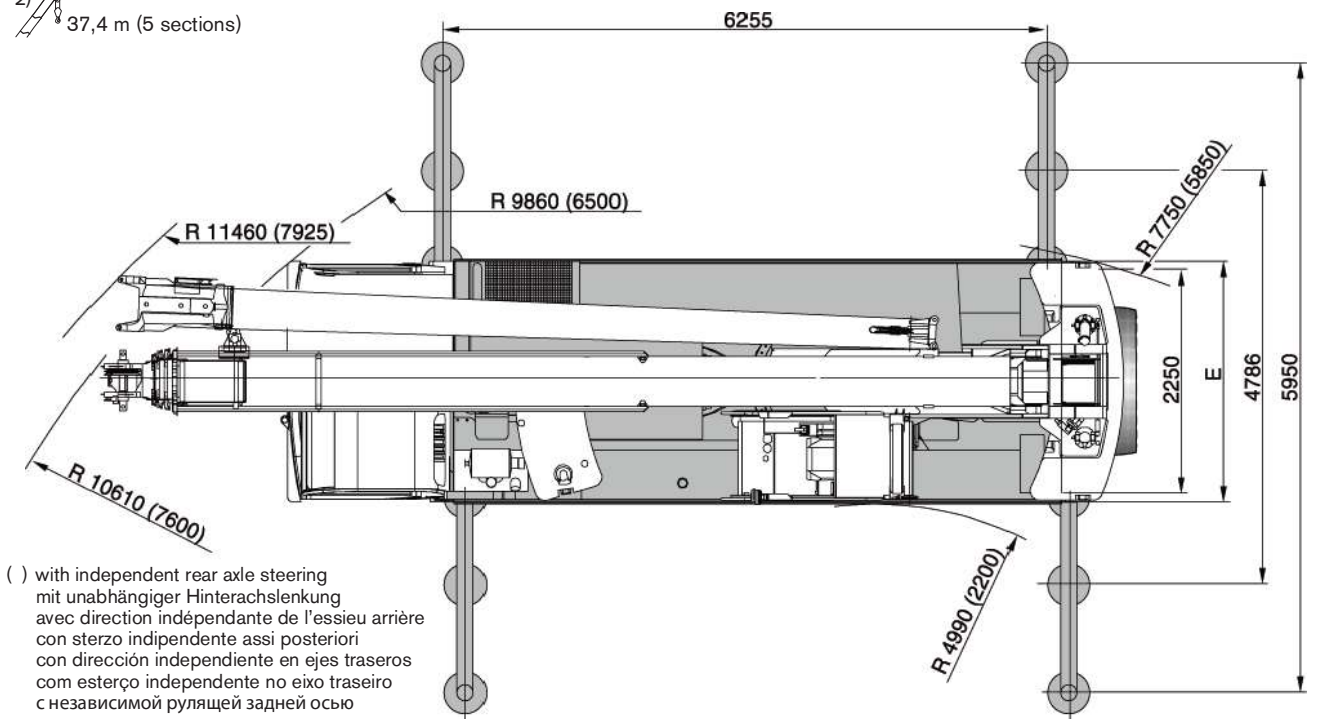
# DIMENSIONS

Abmessungen · Encombrement · Dimensioni · Dimensiones · Dimensões · Размеры



1) 30,4 m (4 sections)

2) 37,4 m (5 sections)



( ) with independent rear axle steering  
 mit unabhängiger Hinterachslenkung  
 avec direction indépendante de l'essieu arrière  
 con sterzo indipendente assi posteriori  
 con dirección independiente en ejes traseros  
 com esterço independente no eixo traseiro  
 с независимой рулящей задней осью

	A*	B*	C*	D*	E	a	b
14.00 x 25	3270	2415	1580	3330	2550	16,3°	17°
16.00 x 25	3320	2465	1630	3380	2550	17,7°	18°
20.5 x 25	3320	2465	1630	3380	2850	17,7°	18°

\* Suspension lowered to 80 mm · Federung abgesenkt auf 80 mm · Suspension abaixée à 80 mm · Sospensione abbassata a 80 mm · Suspensión rebajada a 80 mm · Suspensão rebaixada para 80 mm · Подвеска, опущенная до 80 мм