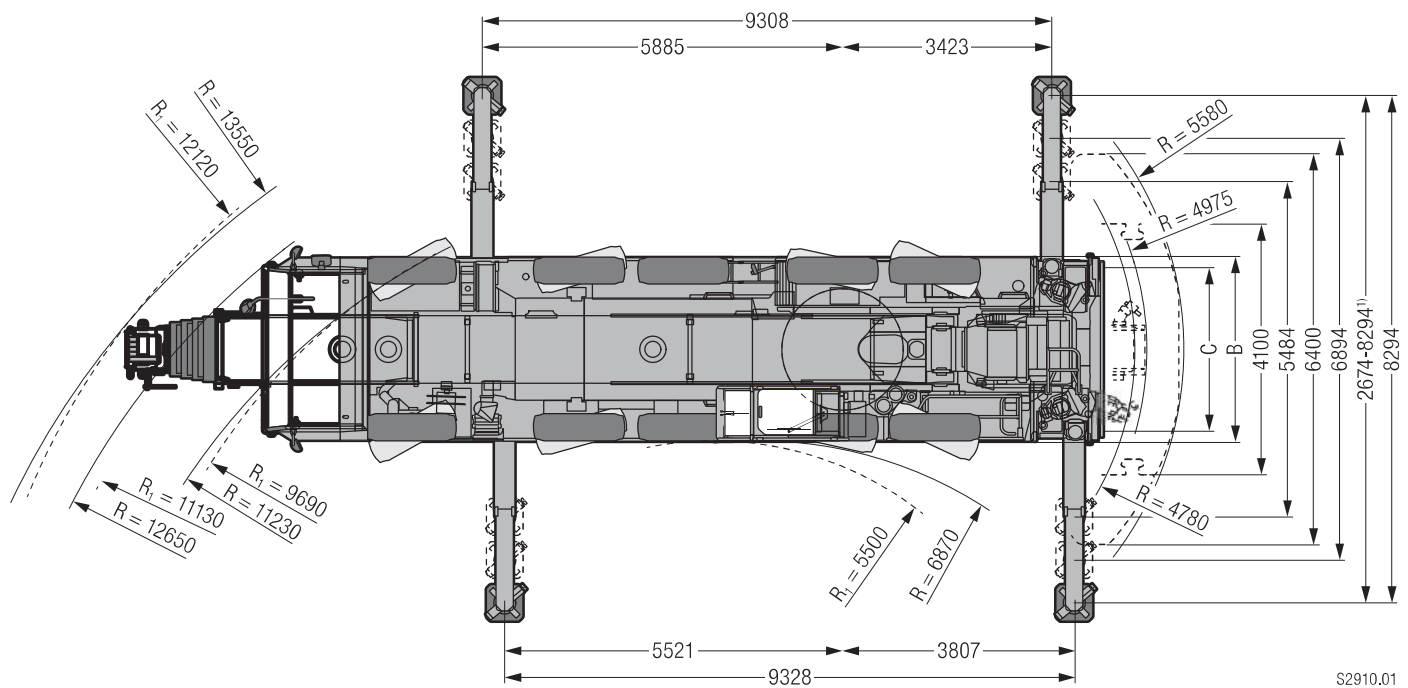
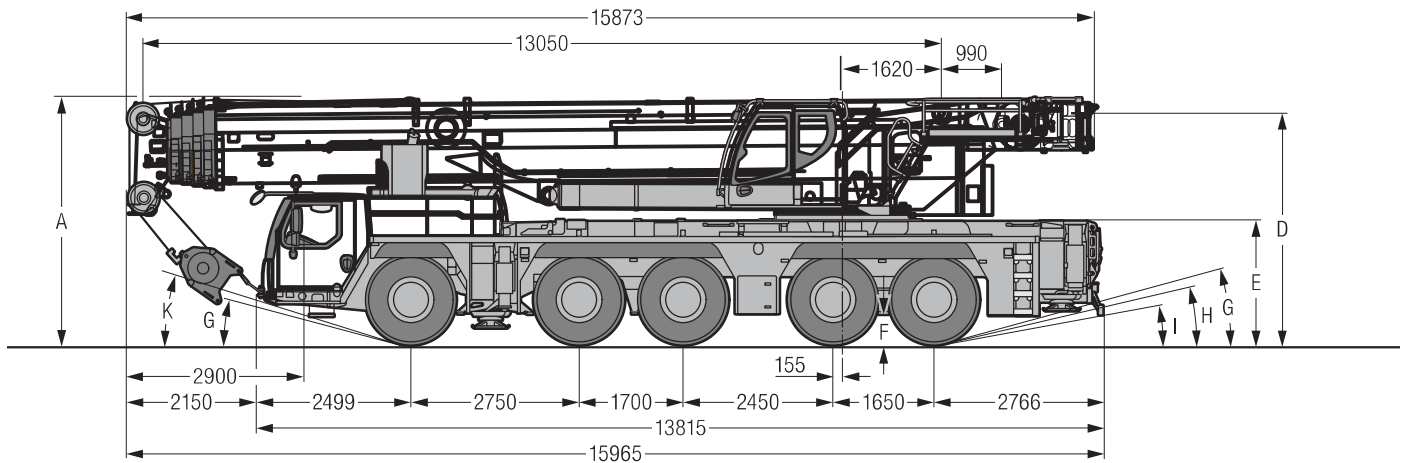


Maße / Dimensions

Encombrement / Dimensioni

Dimensiones / Габариты крана



S2910.01

R₁ = Allradlenkung · All-wheel steering · Direction toutes roues · Tutti gli assi sterzanti · Dirección en todos los ejes · Поворот всеми колесами

¹⁾ nur mit VarioBase® · only with VarioBase® · seulement avec VarioBase® · solo con VarioBase® · sólo con VarioBase® · только с VarioBase®

Maße / Dimensions / Encombrement / Dimensioni / Dimensiones / Габариты крана mm

	A	A 125 mm*	B	C	D	E	F	G	H	I	K
385/95 R 25 (14,00 R 25)	3950	3825	3000	2610	3697	1950	378	13°	11°	9°	15°
445/95 R 25 (16,00 R 25)	4000	3875	3000	2550	3747	2000	428	14°	13°	10°	17°
525/80 R 25 (20,5 R 25)	4000	3875	3100	2570	3747	2000	428	14°	13°	10°	17°

* abgesenkt · lowered · abaissé · abbassato · suspensión abajo · шасси осажено

