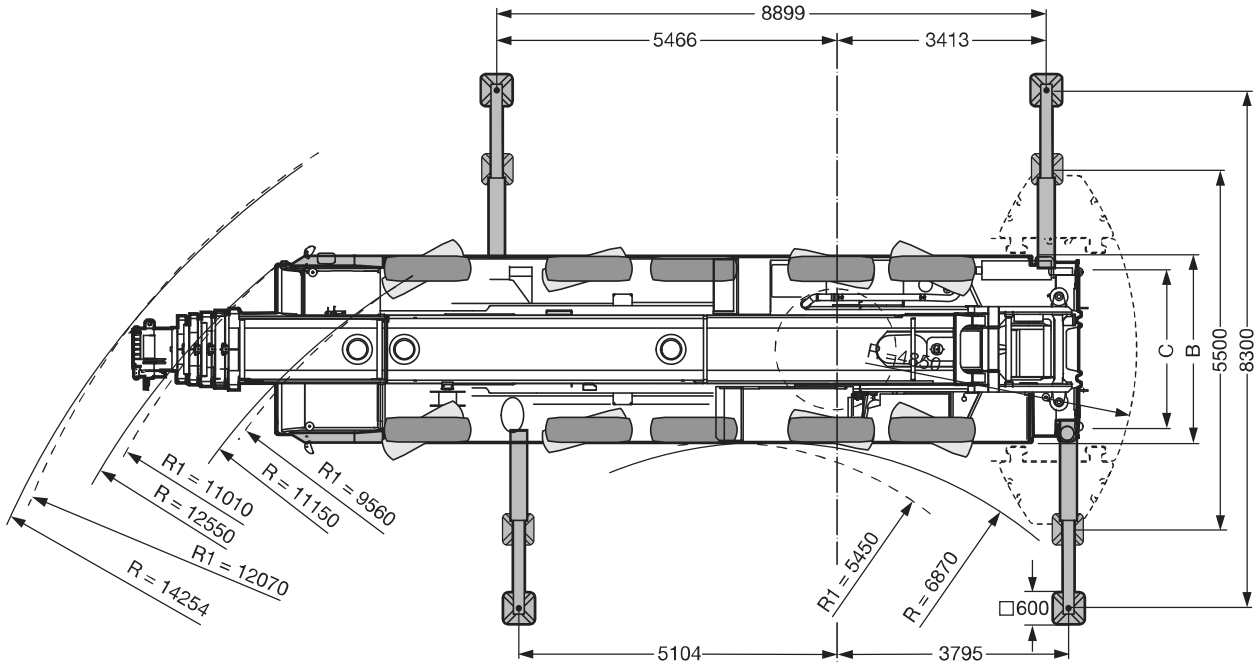
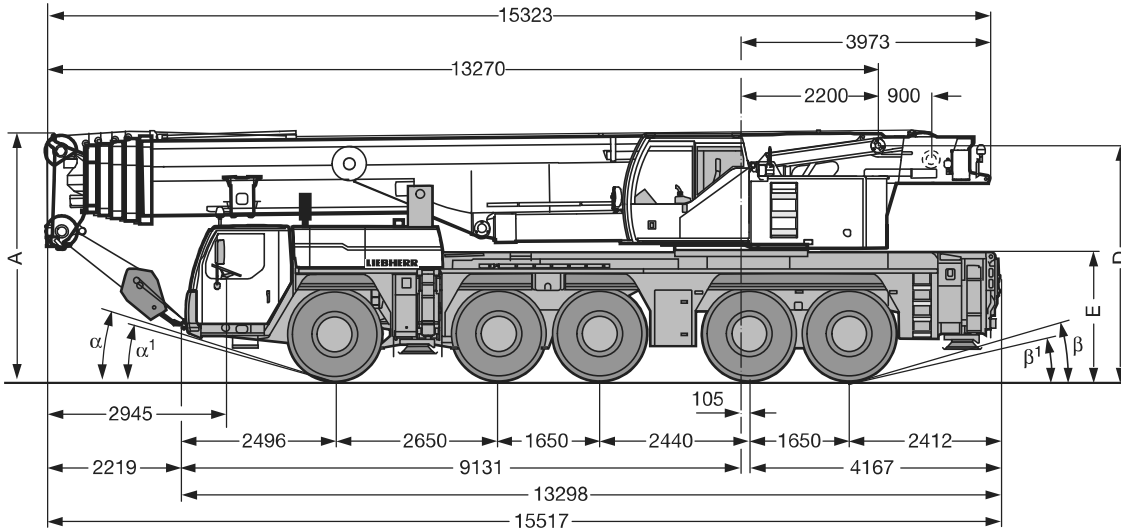


Maße
Dimensions
Encombrement • Dimensioni
Dimensiones • Габариты крана



S1969

R₁ = Allradlenkung · All-wheel steering · Direction toutes roues · Tutti gli assi sterzanti · Dirección en todos los ejes · Поворот всеми колесами

	Maße · Dimensions · Encombrement · Dimensioni · Dimensiones · Размеры mm										
	A	A	B	C	D	E	α	α_1	β	β_1	
14.00 R 25	3950	3800 150 mm*	3000	2563	3700	2000	18°	14°	15°	12°	
16.00 R 25	4000	3850	3000	2551	3750	2050	20°	16°	17°	14°	
20.5 R 25	4000	3850	3100	2573	3750	2050	20°	16°	17°	14°	

* abgesenkt · lowered · abaissé · abbassato · suspensión abajo · шасси осажено

